

LED-panel Pro 24W Opal

Produktblad

Tunn LED-panel för infällt montage i kontors- och offentlig miljö.
Färgtemperatur 3000K.



Produktinformation

LED-panel Pro är en framtidssäkrad kvalitetspanel. Ljusbäraren är tillverkad i akryl (PMMA) som inte gulnar av UV-ljus eller värme. Färgtemperatur i 3000K. Ljusspridning: 110°. UGR22. Panelen är klassad IP44 framifrån och får monteras i duschutrymmen, storkök m.m. Ansluts till Zebra Drivdon Pro 700mA som beställs separat.



Teknisk beskrivning

Strömstyrka	700mA	Ljuskvicka	2500lm
Mått	595x595x11mm	Spridningsvinkel	110°
Livslängd	50 000h, L87	Färgåtergivning	Ra82
	70 000h, L81	IP-klass	IP44 framsida / IP20 baksida
	100 000h, L76	Skyddsklass	Klass III
Livslängd drivdon	70 000h/10%	SDCM	3
Lumen/Watt	104 lm/W	Färg	Vit (RAL 9003)

E-nr	Benämning	Effekt	Färgtemperatur	UGR	Övrigt
70 188 27	LED-panel Pro 24W Opal	24W	3000K	<22	Kan ljusregleras

Avsäkringstabell

Drivdon Pro av/på (E-nr: 79 028 16)

Säkringsstorlek	B10	B16	C10	C16
Max antal/säkring	7	11	14	23
Startström	25A/300µs			

Drivdon Pro Fasdim (E-nr: 79 028 17)

Säkringsstorlek	B10	B16	C10	C16
Max antal/säkring	40	64	40	64
Startström	5A/100µs			

Drivdon Pro DALI/Push (E-nr: 79 028 18)

Säkringsstorlek	B10	B16	C10	C16
Max antal/säkring	7	11	14	23
Startström	25A/300µs			

Drivdon Pro Linect Fasdim (E-nr: 79 028 19)

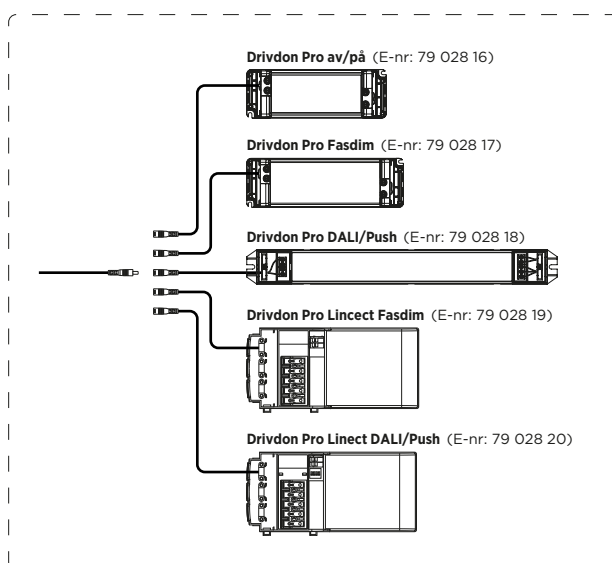
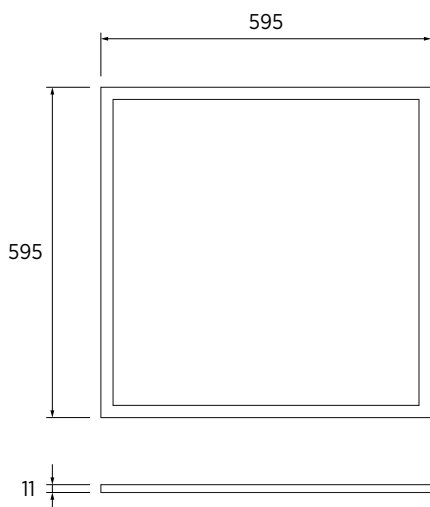
Säkringsstorlek	B10	B16	C10	C16
Max antal/säkring	40	64	40	64
Startström	5A/100µs			

Drivdon Pro Linect DALI/Push (E-nr: 79 028 20)

Säkringsstorlek	B10	B16	C10	C16
Max antal/säkring	37	59	37	59
Startström	15A/100µs			

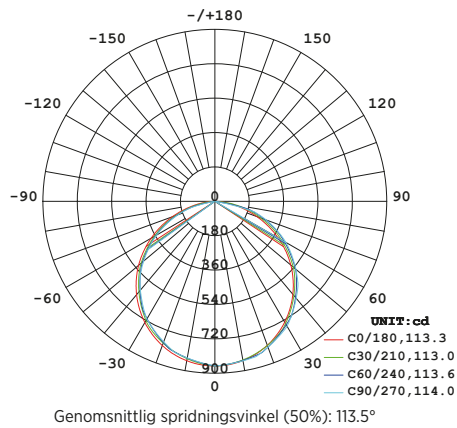
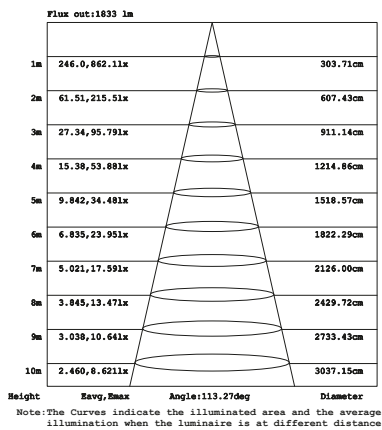
Måttskisser

(mm)

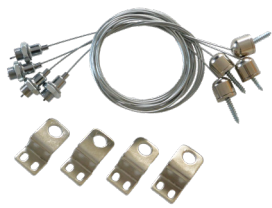


Ljusdiagram

3000K



Tillbehör



Nedpendningskit LED-panel
E-nr: 70 108 99



Montagebox LED-panel
E-nr: 70 115 86



Sky Montageram
E-nr: 70 136 69



Dekorram Cirkel
E-nr: 70 115 93

Demontering och reparationsanvisning

Ljuskällan är utbytbar. Byte av ljuskälla görs av kvalificerad person för att säkerställa att bytet utförs korrekt och att produkten inte tar skada.

Ljuskällans energiklass: E

- Metall
- Hårdplast
- Elavfall

