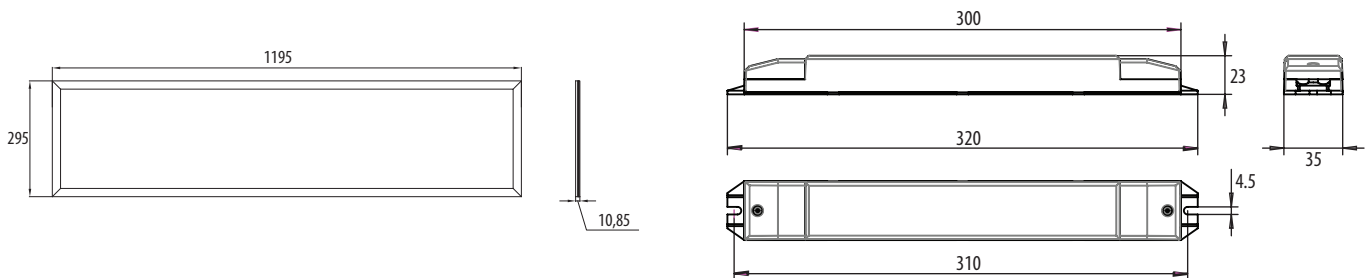


LED-panel Opal 40W DALI 1200x300

- Tunn LED-panel för kontor och offentlig miljö.
- Den opaliserade diffusorn ger ett jämt och behagligt bländfritt ljus (UGR<19).
- Ramen är vitlackerad i RAL9003 för diskret montage i undertak.
- Levereras komplett inklusive flimmerfritt drivdon med 2m sladdställ, 2m kabel för DALI-styrning och med snabbkoppling mellan panel och drivdon för enkelt och snabbt montage i systemundertak med synlig T-profil.
- Panelen är klassad IP44 framifrån och får monteras i duschutrymmen mm. Baksidan på panelen och drivdonet är klassade IP20.
- Zebra LED panel är dimbar med DALI-styrning eller SwitchDim (Push). Drivdonet är flimmerfritt.
- Vid SwitchDim (Push) rekommenderas max 8st LED-paneler per styrning.
- Max belastning per säkringsgrupp (10A C) 1000W.
- Livslängd 70 000h (L70/B10 vid max TA 25°).

Mättskisser



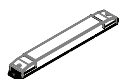
Teknisk specifikation

E-nummer	Artikelnummer	Färg	Total effekt (W)	Primärsidan spänning	Mått
70 165 83	ZPO2403D2	Vit (RAL 9010)	40W ±5%	220-240V 50-60Hz	1195x295x40mm

Underdetaljer



Artikelnummer	Färg	Effekt LED (W)	Konstantström	Ljusbild	Färgtemperatur (K)	Ra-värde	Spridningsvinkel (°)
ZLP401230	Vit (RAL 9010)	36W ±5%	700mA	3600lm	3000K	82	75° ±5%



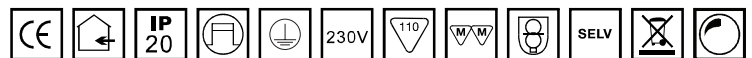
Artikelnummer	Primärsidan spänning	Sekundärsidan spänning	Sekundärsidan strömstyrkan	Sekundärsidan max effekt	TA	TC
LI-40-350/500/700D	220-240V 50-60Hz	20-60V	700mA	14-42W	-20°C-+50°C	Max 80°

LED-panel ZLP401230



- CE: Produkten uppfyller CE.
- IP 44: Produkten får endast användas inomhus.
- IP 44: IP44 vid montage i tät byggnadsdel där vatten ej kan nå drivdonet eller armaturens ovansida. Annars gäller IP20.
- Class III: Produkten är en klass III armatur.
- LED 700mA: Produkten ska anslutas till konstantströms drivdon 700 mA.
- Recycling: Källsorteras som elavfall.

Drivdon LI-40-350/500/700D



- CE: Produkten uppfyller CE.
- IP 20: Produkten får endast användas inomhus.
- IP 20: Produkten är klassad IP20.
- Class I: Produkten är ett oberoende förkopplingsdon.
- 230V: Anger skyddsklass, klass I, för jordad anslutning.
- 110: Anger driftspänning.
- W: Produkten har ett skydd mot temperaturer över 110 grader.
- W: Produkten får monteras i eller på alla typer av material.
- SELV: Produkten är kortslutningssäker.
- SELV: Skyddsklassspänning med skyddsseparatoring av primär- och sekundärlindningarna.
- Recycling: Produkten källsorteras som elavfall.
- Light Dimmable: Produkten kan ljusregleras.

Säkerhet och installation

- 1) Installationen ska ske av en behörig elektriker.
- 2) Produkten får inte modifieras.
- 3) LED-panelen är en klass III armatur och ska användas tillsammans med det medföljande drivdonet eller anslutas till annat konstantströmsdrivdon 700mA.
- 4) Drivdonet har snabbkopplingar för anslutning till LED-panelen och färdigmonterat sladdställ på primärsidan.
- 5) Vid ljusreglering med DALI-styrning. Följ kopplingschema 1.
- 6) Vid ljusreglering med SwitchDim (Push) Följ kopplingschema 2.

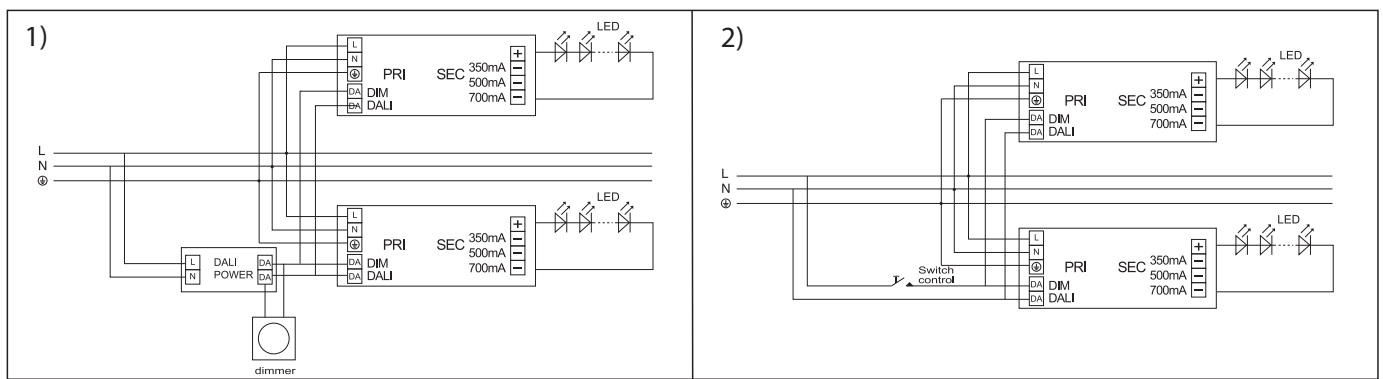
Synkronisering vid ljusreglering med SwitchDim (Push).

Synkronisering mellan drivdonen vid tänd och släck kan behövas kalibreras efter installation och service av anläggningen.

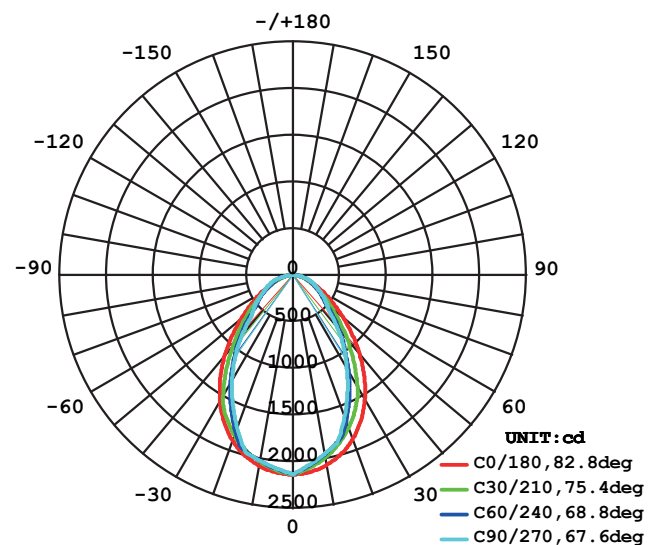
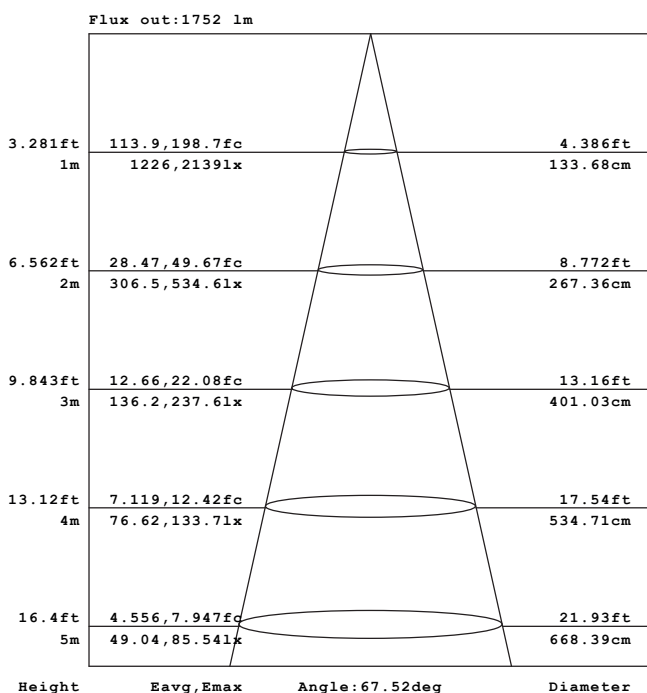
För kalibrering skall följande åtgärd utföras:

- 1) Håll inne tryckknappen tills anläggningen når 100% ljusstyrka.
- 2) När anläggningen nått 100% ljusstyrka fortsätt att hålla inne tryckknappen i 15-20 sekunder utan att stänga av. Anläggningen kommer då automatiskt justeras till 50% ljusstyrka.
- 3) Släpp tryckknappen och tryck sedan igen för att starta om anläggningen. Nu ska anläggningen vara synkroniserad.

Kopplingschema



Ljusdiagram



Genomsnittlig spridningsvinkel (50%): 73.6°

LED-panel Opal 40W DALI 1200x300

Ljuskälla och drivdon är utbytbara. Byte av ljuskälla görs av proffs för att säkerställa att bytet utförs korrekt och att produkten inte tar skada.

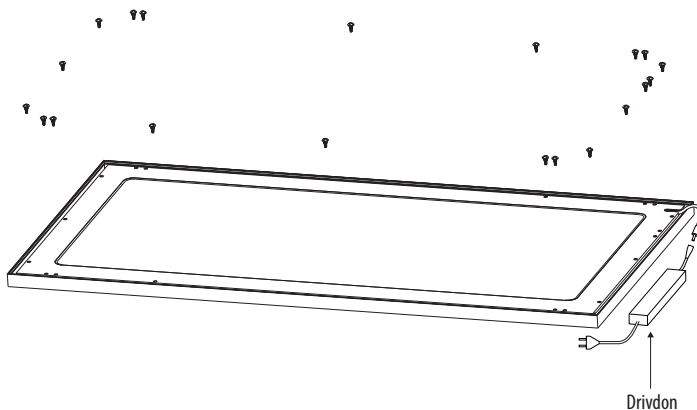
Ljuskälla

E-nummer	Drivdon	EPREL-nummer	Ljuskällans energiklass
70 165 83	LI-40-350/500/700D	1274662	F

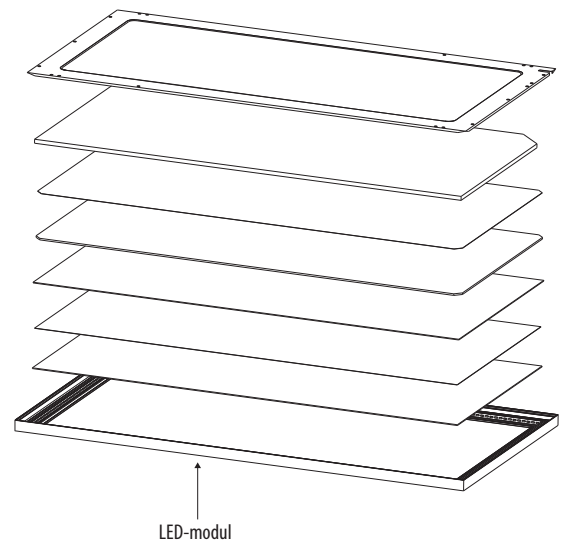
Demonteringsinstruktioner

Demonteringsinstruktioner för testning och verifiering av ljuskälla samt drivdon.

1. Lägg panelen på en plan yta och lossa skruvarna från den bakre plåten.
Vrid snabbkopplingen för att lossa drivdonet.



2. Ta bort plåten och underliggande lager för att frigöra LED-modulen.



3. Använd en kniv för att varsamt lossa 4st PCB från ramen.

