

**Teknisk beskrivning**

Färg: RAL9003  
IP-klass: IP44 (framsida armatur IP44, baksida armatur och drivdon IP20).  
Färgåtergivning: Ra82  
Livslängd: 70 000h/L70/B10 Ta25°  
Avbländningsvärde: <UGR19  
SDCM: 3



## LED-Panel med snabbkoppling

LED-panel 2.0 är en proffspanel med lång livslängd och flimmerfritt ljus.

Panelen ger ett jämnt och behagligt ljus i utförandet OPAL och PRISMATISKT, som båda uppfyller de hårda avbländningskraven för UGR19. Spridningsvinkel microprisma har 70°, Opal 75°.

Panelerna levereras kompletta med färdigkopplade drivdon i både Av/På och DALI-utförande.

I DALI-utförandet kan panelen även ljusregleras med en återfjädrande tryckknapp.

Panelen är klassad IP44 framifrån och får monteras i duschutrymmen m.m.

Drivdonet är IP20-klassat och ska endast användas inomhus.

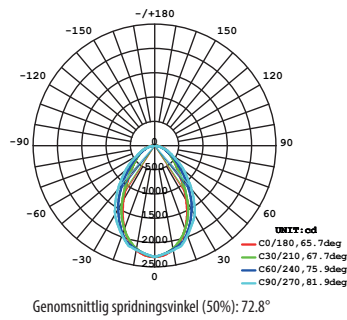
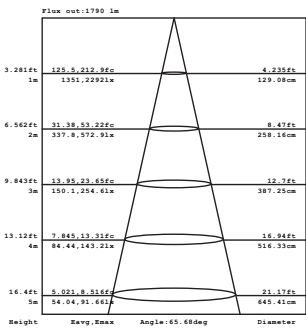
Levereras med 2 m sladdställ och 2 m fri kabel för armatur med DALI-drivdon.

WINSTA® Snabbkopplingssystem, kompatibelt med Linect för armaturer.

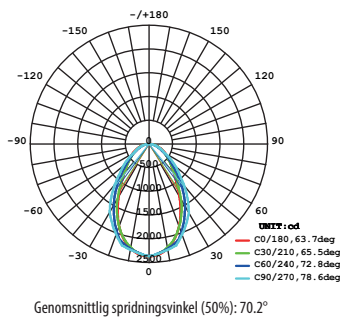
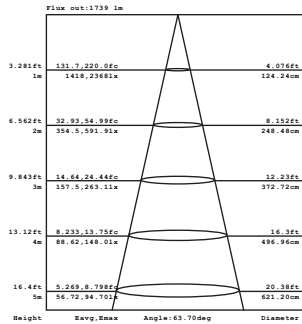
Nummer	Benämning	Lumen	Färgtemperatur	LxBxH
70 158 72	LED-Panel 40W Opal Av/På Winsta	4000lm	3000K	595x595x45mm
70 158 73	LED-Panel 40W Opal Dali Winsta	4000lm	3000K	595x595x45mm
70 158 74	LED-Panel 40W Prisma Dali Winsta	4000lm	3000K	595x595x45mm

## Ljusdiagram

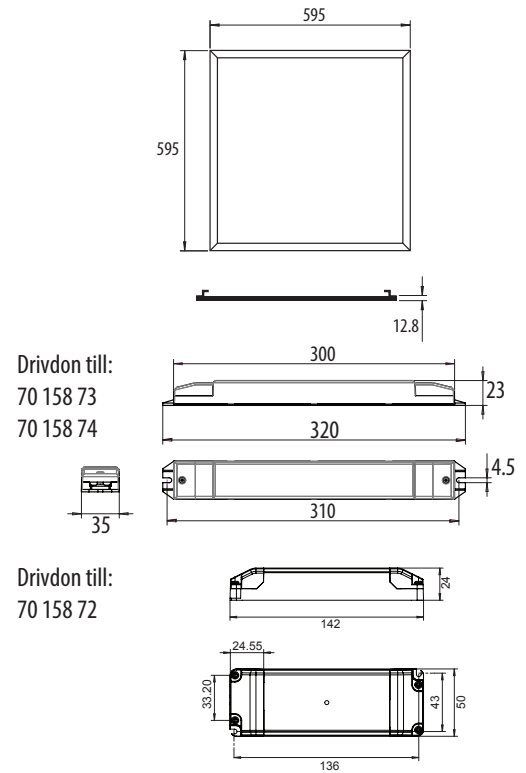
Nummer: 70 158 72 & 70 158 73  
Benämning: LED-panel 40W Opal 3000K



Nummer: 70 150 74  
Benämning: LED-panel 40W Prisma 3000K



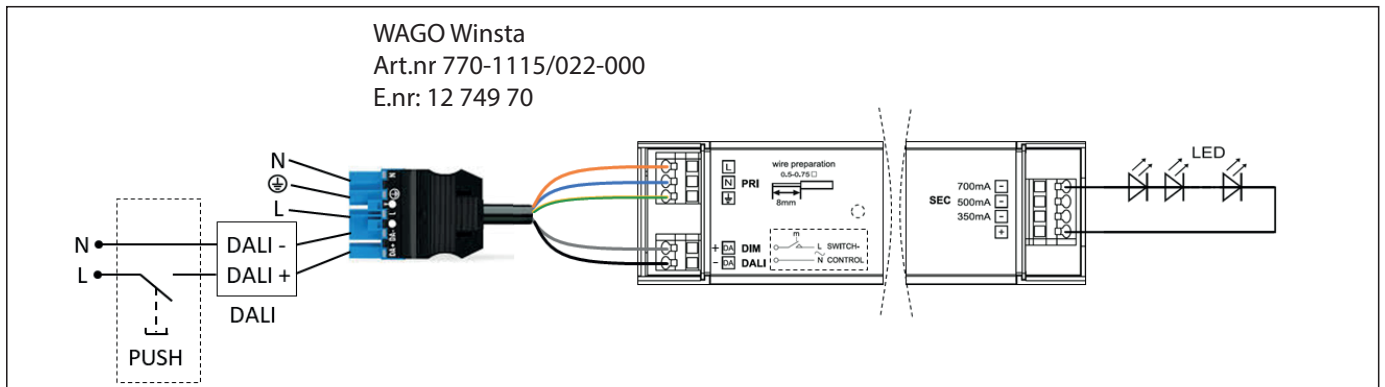
## Måttskiss



Drivdon till:  
70 158 73  
70 158 74

Drivdon till:  
70 158 72

## Kopplingsschema DALI 70 158 73 & 70 158 74



## Kopplingsschema 70 158 72

