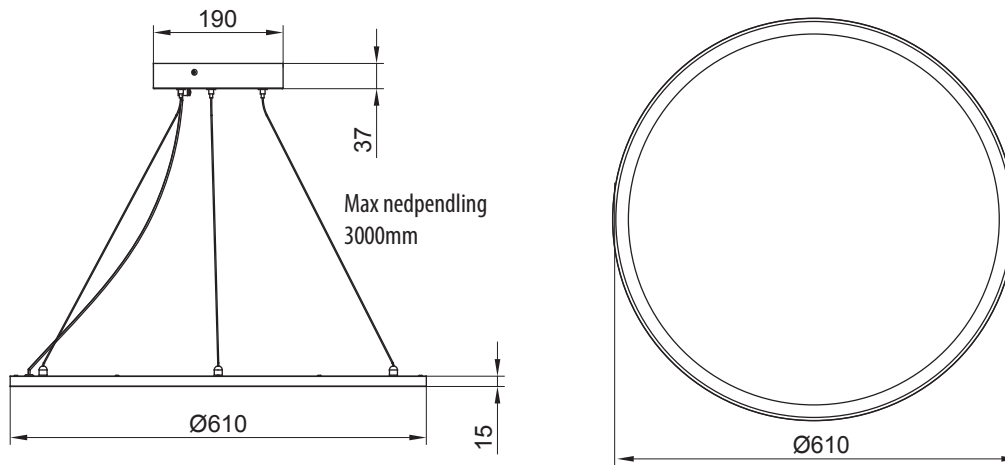


LED-panel Round 40W DALI

- LED-panel Round är en rund, tunn nedpendlad LED-panel i vit finish som passar utmärkt i kontor, entréer och lokaler med högre takhöjd.
- Ljuset fördelas genom en opal akrylskiva med lågt UGR-värde, 19.
- LED-panel Round finns i 3000K och 4000K, RA80.
- Ljusfördelning: 50° nedljus, 50° uppljus.
- Ljusflöde 3000K 4000lm: 2000lm nedljus och 2000lm uppljus.
- Ljusflöde 4000K 4200lm: 2100lm nedljus och 2100lm uppljus.
- Ett dimbart drivdonet sitter dolt monterat i takboxen.
- Kan ljusregleras med DALI eller Push-dimring med återfjädrande tryckknapp. Se kopplingschema fig.1 och fig.2 på sidan 2.
- Vid SwitchDim (Push) rekommenderas max 8st LED-paneler per styrning.
- Max belastning per säkringsgrupp (10A C) 1000W.
- Levereras komplett med ett justerbart 3m wireupphäng och 3m transparent kabel mellan panel och takbox samt 15cm anslutningskabel (5G0,75mm2).

Måttskisser



Teknisk specifikation

E-nummer	Artikelnummer	Färg	Effekt (W)	Ljusbild (lm)	Färgtemperatur (K)	Spridningsvinkel (°)	Färgåtergivning	Primärsidan spänning	TA
70 158 70	ZLP403R2	Vit	40W	4000lm: 2000lm nedljus/2000lm uppljus	3000K	90° nedljus/110° uppljus	80	220-240V 50-60Hz	0°C+-40°C
70 158 71	ZLP404R2	Vit	40W	4200lm: 2100lm nedljus/2100lm uppljus	4000K	90° nedljus/110° uppljus	80	220-240V 50-60Hz	0°C+-40°C



- Produkten uppfyller CE.
- Produkten får endast användas inomhus.
- Produkten är klassad IP20.
- Anger skyddsklass, klass I, för jordad anslutning.
- Produkten kan ljusregleras.
- Anger driftspänning.
- Källsorteras som elavfall.

Säkerhet och installation

- 1) Installationen ska ske av en behörig elektriker.
- 2) Produkten får inte modifieras.
- 3) Se till att spänningen är frånslagen före installation.
- 4) LED-panelen är en klass I armatur och ska användas tillsammans med det medföljande drivdonet.
- 5) Vid ljusreglering med DALI-styrning följ kopplingschema i fig 1.
- 6) Vid ljusreglering med SwitchDim (Push) följ kopplingschema i fig 2.
- 7) Vid installation och justering av wireupphänget, följ fig 3.

Kopplingschema & installationsanvisningar

Fig.1)

DALI-Kopplingschema

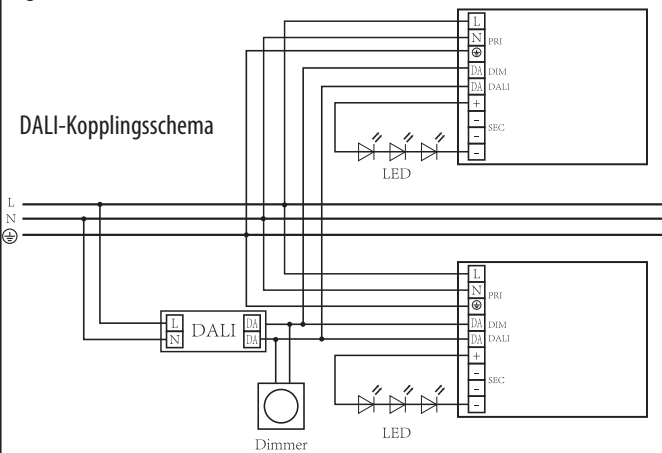


Fig.2)

Push-Kopplingschema

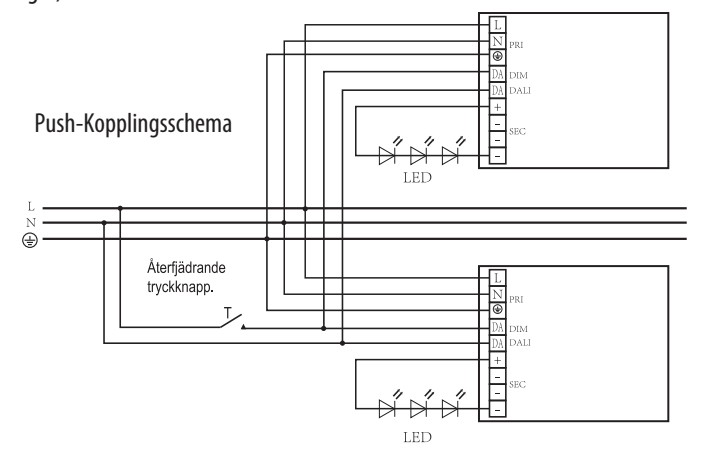
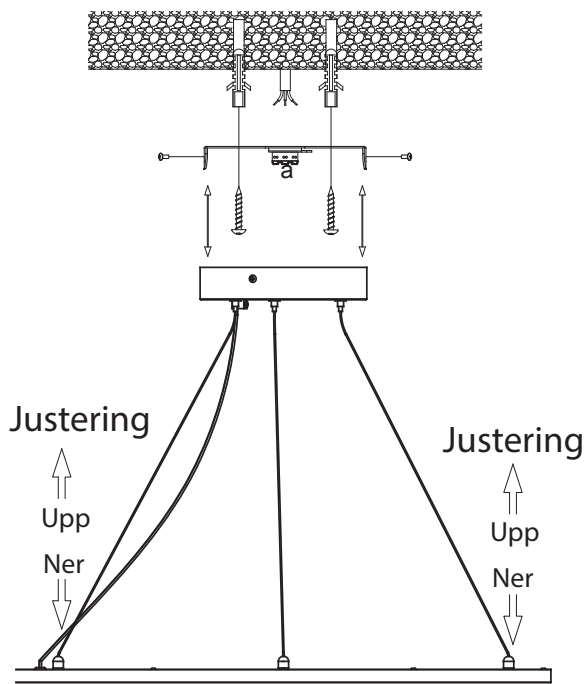


Fig.3) Installation



Synkronisering vid ljusreglering med SwitchDim (Push)

Synkronisering mellan drivdonen vid tänd och släck kan behövas kalibreras efter installation och service av anläggningen.

För kalibrering skall följande åtgärd utföras:

- 1) Håll inne tryckknappen tills anläggningen når 100% ljusstyrka.
- 2) När anläggningen nått 100% ljusstyrka fortsätt att hålla inne tryckknappen i 15-20 sekunder utan att stänga av. Anläggningen kommer då automatiskt justeras till 50% ljusstyrka.
- 3) Släpp tryckknappen och tryck sedan igen för att starta om anläggningen. Nu ska anläggningen vara synkroniserad.

LED-panel Round

Ljuskälla och drivdon är utbytbara. Byte av ljuskälla görs av proffs för att säkerställa att bytet utförs korrekt och att produkten inte tar skada.

Ljuskälla

Ingår i	EPREL-nummer	Ljuskällans energiklass
70 158 70	1297716	D
70 158 71	1297825	D

Demonteringsinstruktioner

Demonteringsinstruktioner för testning och verifiering av ljuskälla samt drivdon.

1. Lägg panelen på en plan yta och lossa skruvarna från den bakre plåten.
Lossa drivdonet.
2. Ta bort plåten och underliggande lager för att frigöra LED-modulen.

