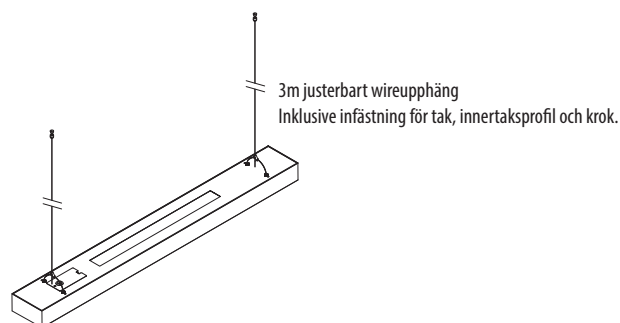
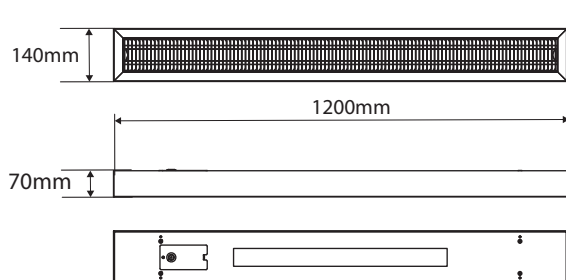


Interiörarmatur Alpha Pendlad DALI/Push

- Interiörarmatur i nedpendlat utförande för skolor och offentlig miljö.
- 50W total förbrukning inklusive drivdon.
- Kontrollerat ljus som uppfyller UGR19.
- Fördelning 3000K: 3025lm (55%) nerljus och 2475lm (45%) uppljus.
- Fördelning 4000K: 3135lm (55%) nerljus och 2565lm (45%) uppljus.
- Zebra Interiörarmatur Alpha är dimbar med DALI-styrning eller SwitchDim (Push).
- Verktygslös sammansättning ger ett effektivt och snabbt montage.
- Stabil konstruktion i vitlackerad finstruktur (RAL9003) med ett tåligt vitlackerat tvärlamellbländskydd.
- Armaturen levereras komplett med 3m transparent kabel (5G0,75mm²) och 3m justerbart wireupphäng.
- Vid SwitchDim (Push) rekommenderas max 8st LED-armaturer per styrning.
- Max belastning per säkringsgrupp (10A C) 1000W.

Måttskisser



Teknisk specifikation

E-nummer	Artikelnummer	Färg	Effekt (W)	Spänning	Ljushöjd	Ljushöjd	Färgtemperatur (K)	RA-värde	Spridningsvinkel (°)	IP-klass
70 152 50	ZCP3D	Vit	50W±5%	230V 50Hz	5500lm±5%	55% nedljus	3000K	80	80° nedljus	IP20
70 165 81	ZCP4D	Vit	50W±5%	230V 50Hz	5700lm±5%	45% uppljus	4000K	80	120° uppljus	IP20

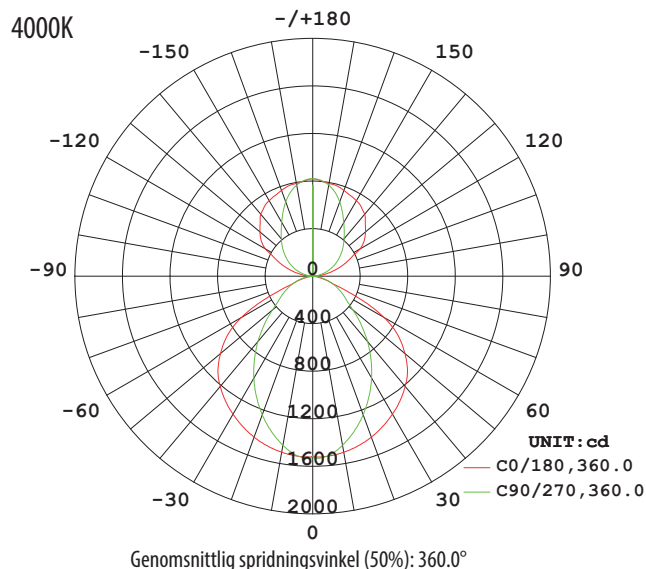
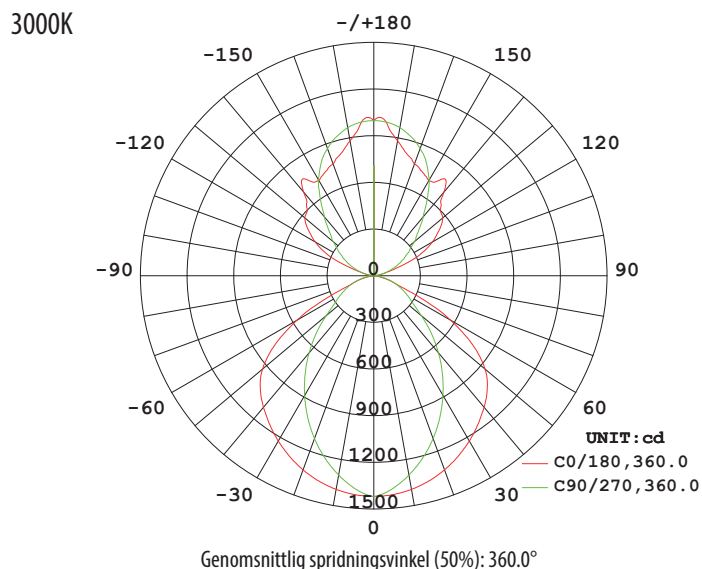


- Produkten uppfyller CE.
- Armaturen är klassad IP20.
- Produkten är dimbar.
- Källsorteras som elavfall.
- Produkten får endast användas inomhus.
- Anger skyddsklass, klass I, för jordad anslutning.
- Anger driftspänning.

Säkerhet och installation

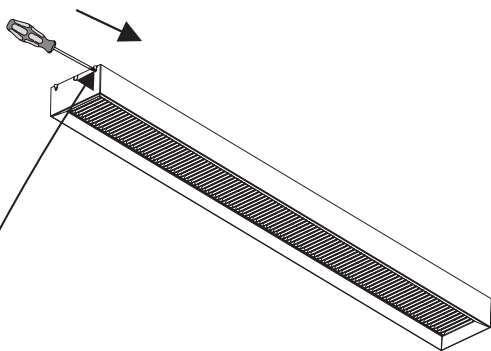
- 1) Installationen ska ske av en behörig elektriker.
- 2) Produkten får inte modifieras.
- 3) Vid ljusreglering med DALI-styrning. Följ kopplingschema fig.1.
- 4) Vid ljusreglering med SwitchDim (Push) Följ kopplingschema fig.2.
- 5) Vid skada av medföljande sladdställ ska utbyte ske av auktoriserad aktör.

Ljusdiagram



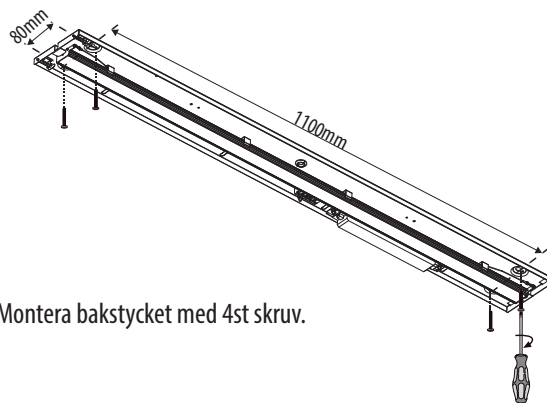
Montageanvisning

1.



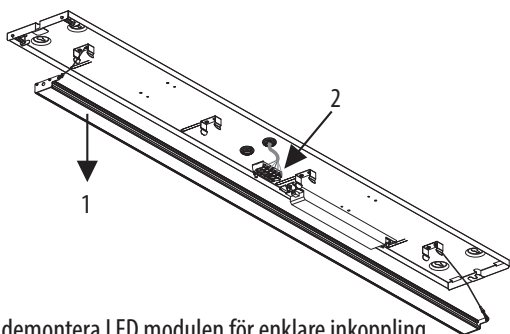
1. Emballera upp armaturen ur förpackningen. Skjut in de fjäderbelastade sprintarna i gaveln med ett spetsigt föremål och frigör armaturhuset.

2.



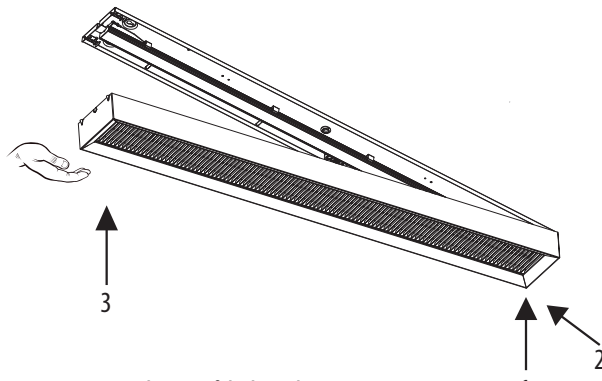
2. Montera bakstycket med 4st skruv.

3.



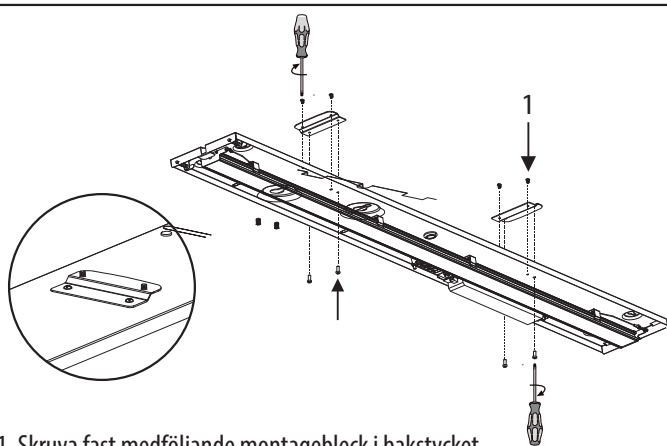
1. Vid behov, demontera LED modulen för enklare inkoppling.
2. Koppla in armaturen enligt kopplingsschemat nedan.
Fig 1: för DALI
Fig 2: för SwitchDim (Push)

4.

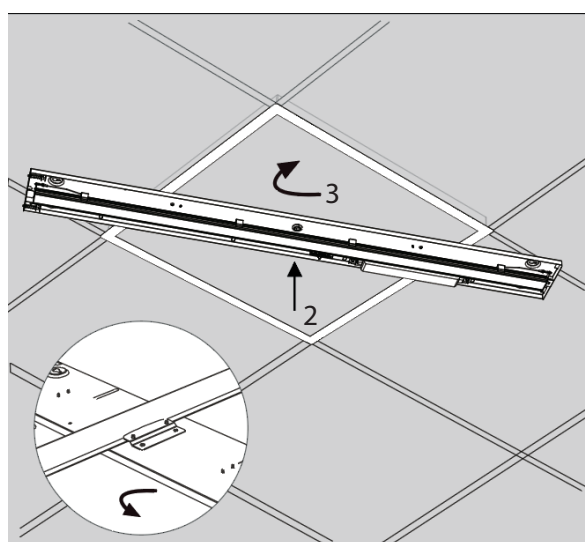


1. Häng upp armaturhuset på bakstycket.
2. Lyft upp armaturhuset mot taket och kontrollera att fjädersprintarna låser.
3. Vid isolationsmätning, bygla fas- och nolledare.

Snabbmontage i 60x60 undertak med bärprofil



1. Skruva fast medföljande montagebleck i bakstycket.
2. Lyft upp bakstycket mot taket.
3. Vrid bakstycket i position och dra åt skruvarna för att säkra armaturen i undertaksprofilen.
4. Koppla in armaturen och montera armaturhuset enligt Bild.3 och Bild.4



DALI

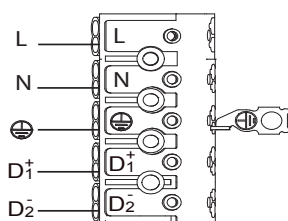


Fig.1)

SwitchDim
(Push)

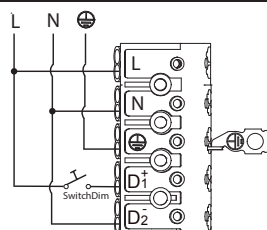


Fig.2

Säkerhet och installation

- 1) Installationen ska ske av en behörig elektriker.
- 2) Produkten får inte modifieras.
- 3) Vid installation följ kopplingsschema fig.1 och fig.2.

Interiörarmatur Alpha Pendlad

Ljuskälla och drivdon är utbytbara. Byte av ljuskälla och drivdon görs av proffs för att säkerställa att bytet utförs korrekt och att produkten inte tar skada.

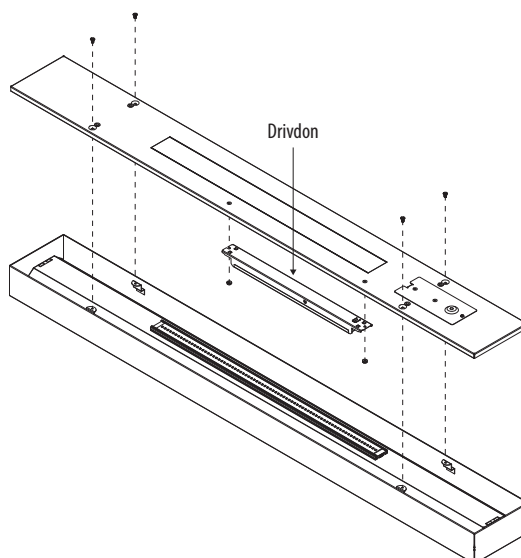
Ljuskälla och drivdon

E-nummer	Drivdon	EPREL-nummer	Ljuskällans energiklass
70 152 50	80010D	1162547	C
70 165 81	80010D	1162573	C

Demonteringsinstruktioner

Demonteringsinstruktioner för testning och verifiering av ljuskälla samt drivdon.

1. Lossa skruvorna för att frigöra drivdonet.



2. Frigör ljuskällorna enligt anvisning.

