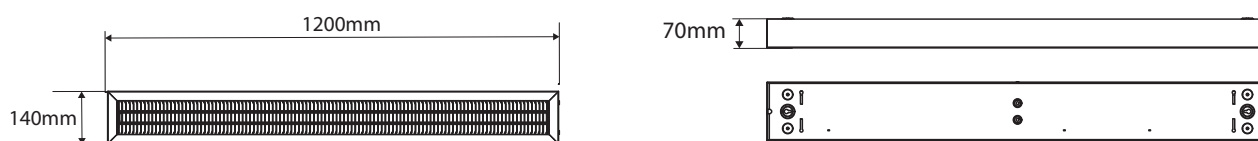


Interiörarmatur Alpha Dikt av/på

- Interiörarmatur för offentlig miljö, exempelvis skolor och kontor.
- Stabil konstruktion i vitlackerad finstruktur (RAL9003) med ett tåligt vitlackerat tvärlamellbländskydd.
- Snabbt och verktygslöst montage.
- Armaturen monteras i standardutförande dikt tak.
Vid nedpendling eller väggmontage använd tillbehör nedpendlingskit (Enr- 70 153 43) eller väggkonsol (par) (Enr- 70 152 90) som beställs separat.
- 43W total förbrukning inklusive drivdon.
- 4400lm i 3000K med 70° spridningsvinkel.
- 4600lm i 4000K med 70° spridningsvinkel.
- Uppfyller UGR19.
- Kan ej ljusregleras.
- Max belastning per säkringsgrupp (10A C) 1000W.

Måttskisser



Teknisk specifikation

E-nummer	Artikelnummer	Färg	Effekt (W)	Spänning	Ljumsängd	Färgtemperatur (K)	RA-värde	Spridningsvinkel (°)	IP-klass
70 152 48	ZCD3D	Vit	43W ±5%	230V 50Hz	4400lm ±5%	3000K	80	70°	IP20
70 165 79	ZCD4	Vit	43W ±5%	230V 50Hz	4600lm ±5%	4000K	80	70°	IP20



Produkten uppfyller CE.

Armaturen är klassad IP20.

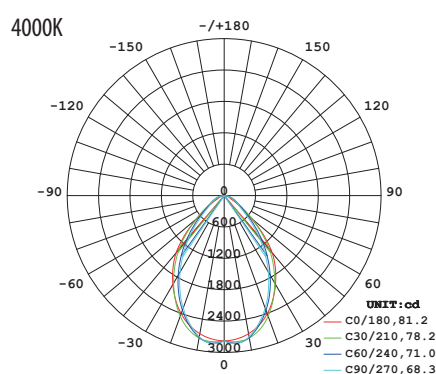
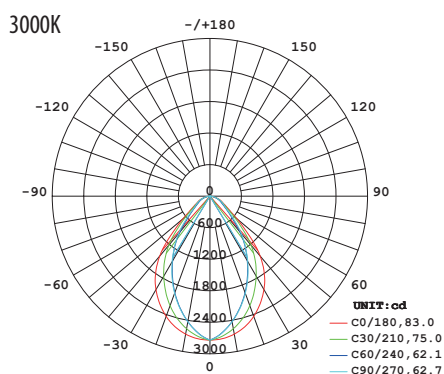
Anger driftspänning.

Produkten får endast användas inomhus.

Anger skyddsklass, klass I, för jordad anslutning.

Källsorteras som elavfall.

Ljusdiagram



Flux out: 1853 lm

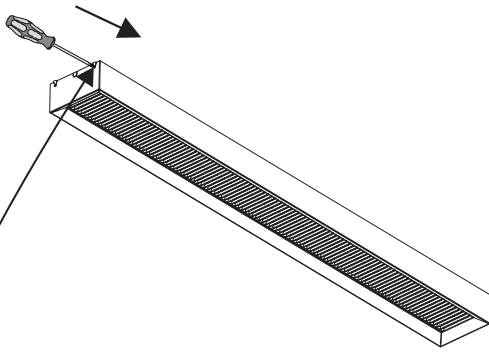
Height	Ray, Rmax	Angle: 60.01deg	Diameter
1m	1634,2776lx		115.48cm
2m	408.5,693.9lx		230.97cm
3m	181.6,308.4lx		346.45cm
4m	102.1,173.5lx		461.94cm
5m	65.36,111.0lx		577.42cm
6m	45.39,77.1lx		692.91cm
7m	33.35,56.6lx		808.39cm
8m	25.53,43.3lx		923.88cm
9m	20.17,34.2lx		1039.36cm
10m	16.34,27.7lx		1154.85cm

Flux out: 2474 lm

Height	Ray, Rmax	Angle: 68.28deg	Diameter
1m	1606,2814lx		135.62cm
2m	401.5,703.5lx		271.24cm
3m	178.5,312.7lx		406.86cm
4m	100.4,175.9lx		542.47cm
5m	64.24,112.6lx		678.09cm
6m	44.61,78.1lx		813.71cm
7m	32.78,57.4lx		949.33cm
8m	25.10,43.9lx		1084.95cm
9m	19.83,34.7lx		1220.57cm
10m	16.06,28.1lx		1356.18cm

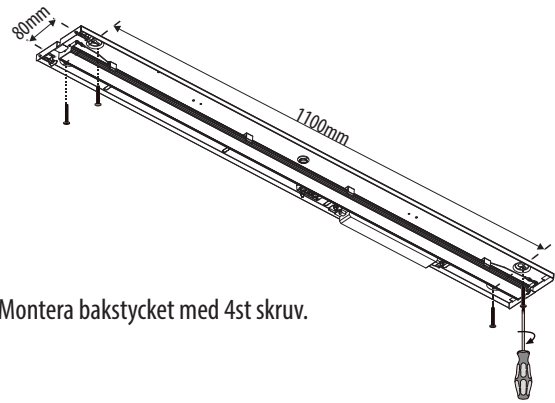
Montageanvisning

1.



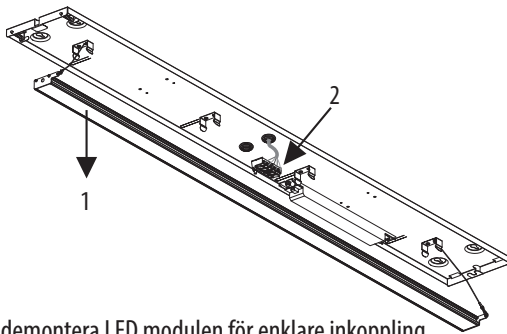
1. Emballera upp armaturen ur förpackningen. Skjut in de fjäderbelastade sprintarna i gaveln med ett spetsigt föremål och frigör armaturhuset.

2.



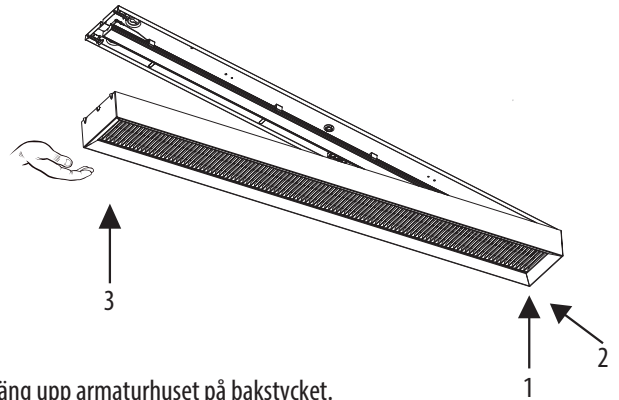
2. Montera bakstycket med 4st skruv.

3.



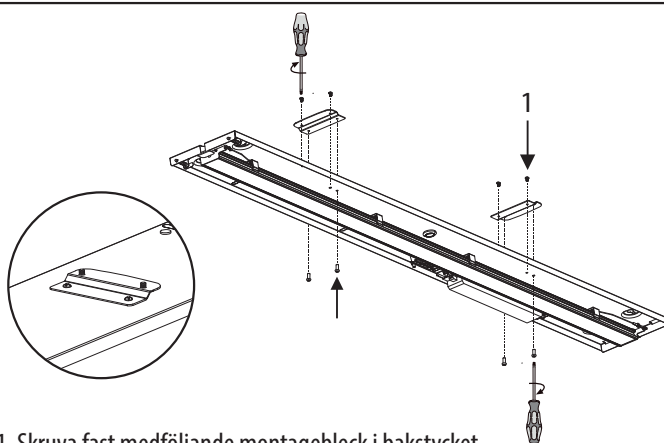
1. Vid behov, demontera LED modulen för enklare inkoppling.
2. Koppla in armaturen enligt kopplingsschemat nedan.
Fig 1: för Av/På.

4.



1. Häng upp armaturhuset på bakstycket.
2. Lyft upp armaturhuset mot taket och kontrollera att fjädersprintarna låser.
3. Vid isolationsmätning, bygla fas- och nolledare.

Snabbmontage i 60x60 undertak med bärprofil



1. Skruva fast medföljande montagebleck i bakstycket.
2. Lyft upp bakstycket mot taket.
3. Vrid bakstycket i position och dra åt skruvarna för att säkra armaturen i undertaksprofilen.
4. Koppla in armaturen och montera armaturhuset enligt Bild.3 och Bild.4

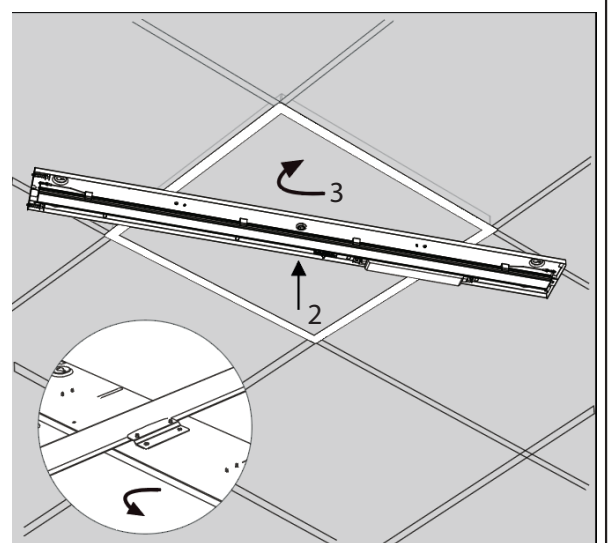
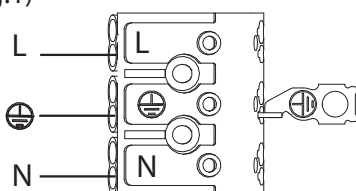


Fig.1)



Säkerhet och installation

- 1) Installationen ska ske av en behörig elektriker.
- 2) Produkten får inte modifieras.
- 3) Vid installation följ kopplingsschema fig.1

Interiörarmatur Alpha

Ljuskälla och drivdon är utbytbara. Byte av ljuskälla och drivdon görs av proffs för att säkerställa att bytet utförs korrekt och att produkten inte tar skada.

Ljuskälla och drivdon

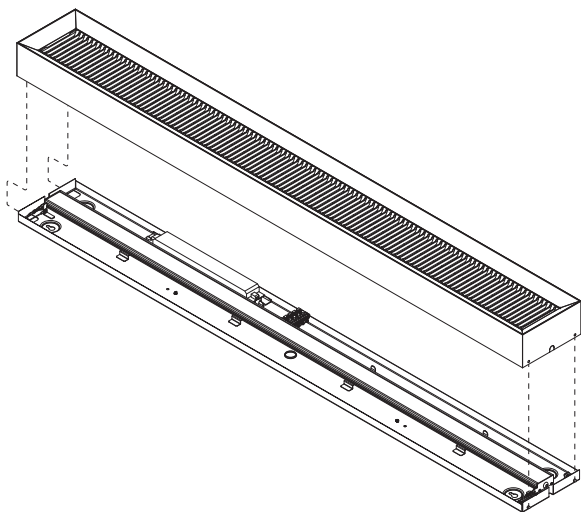
E-nummer	Drivdon	EPREL-nummer	Ljuskällans energiklass
70 152 48	80008A	1162530	
70 152 49	80009D	1162530	
70 152 50	80010D	1162547	
70 152 51	80009D	1162530	
70 160 56	80011A	1162554	

E-nummer	Drivdon	EPREL-nummer	Ljuskällans energiklass
70 165 79	80008A	1162568	
70 165 80	80009D	1162568	
70 165 81	80010D	1162573	
70 165 82	80009D	1162568	

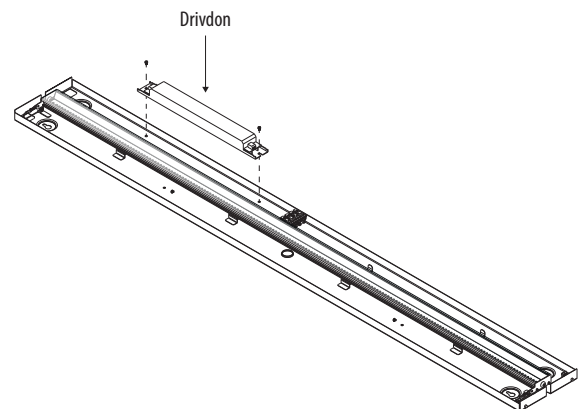
Demonteringsinstruktioner

Demonteringsinstruktioner för testning och verifiering av ljuskälla samt drivdon.

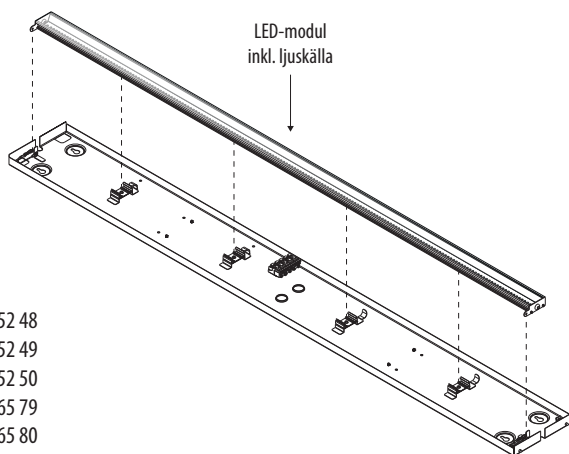
1. Tryck in de två fjäderläsen och ta bort fronten.



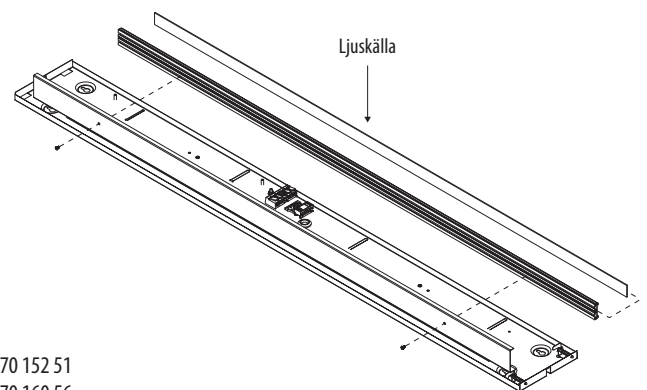
2. Frigör drivdonet enligt anvisning.



3. Frigör ljuskällan enligt anvisning för det aktuella E-nummer.



70 152 48
70 152 49
70 152 50
70 165 79
70 165 80
70 165 81



70 152 51
70 160 56
70 165 82