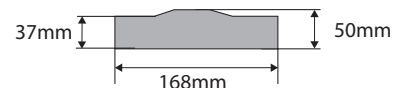
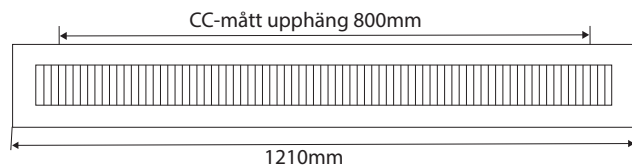


Basic 50W LED

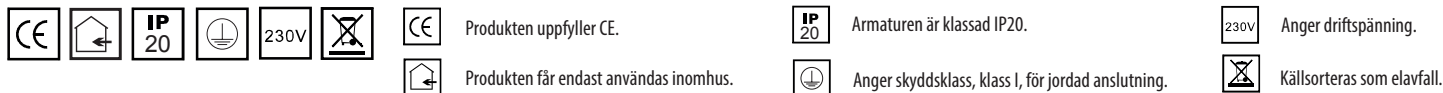
- Zebra Basic är en verktygslös, nedpendlad kontorsarmatur i LED med traditionell design.
- Stabil konstruktion i aluminium bestyckad med 50W LED och drivdon (Osram) som dimras eller tänds och släcks med dragströmbrytare.
- Armaturen levereras med en 2m sladdställ och komplett wireupphäng.
- Vitlackerat tvärlamellbländskydd med diffuserad skiva.
- 20W uppljus/30W nedljus.

Måttskisser



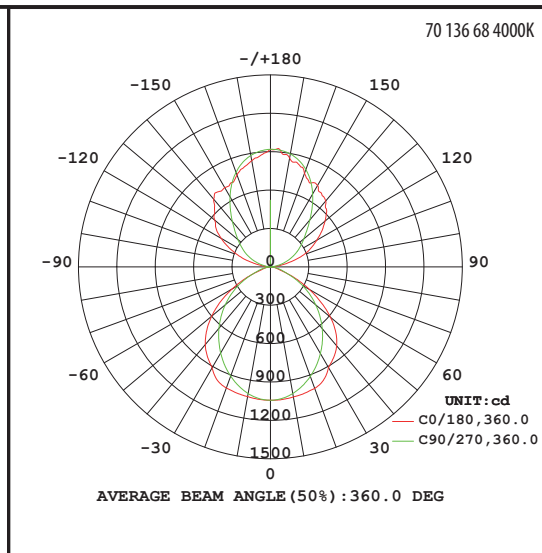
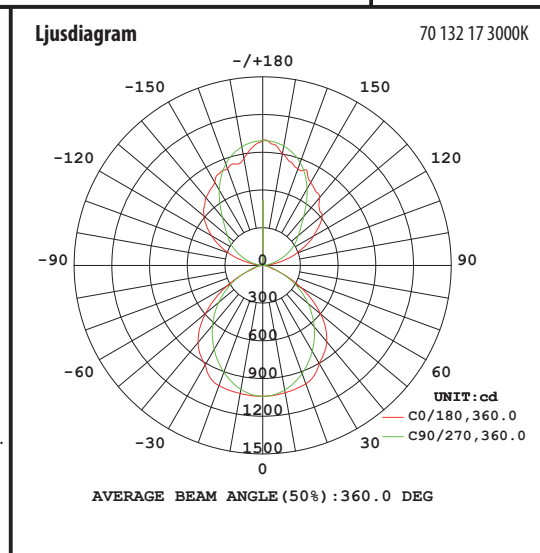
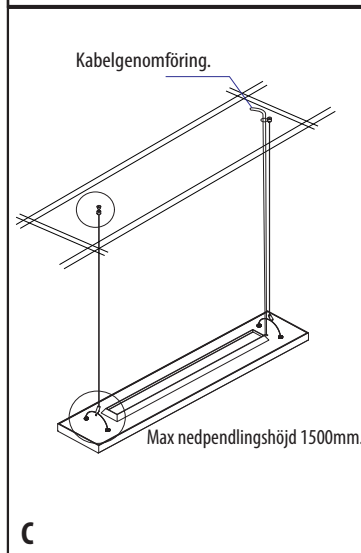
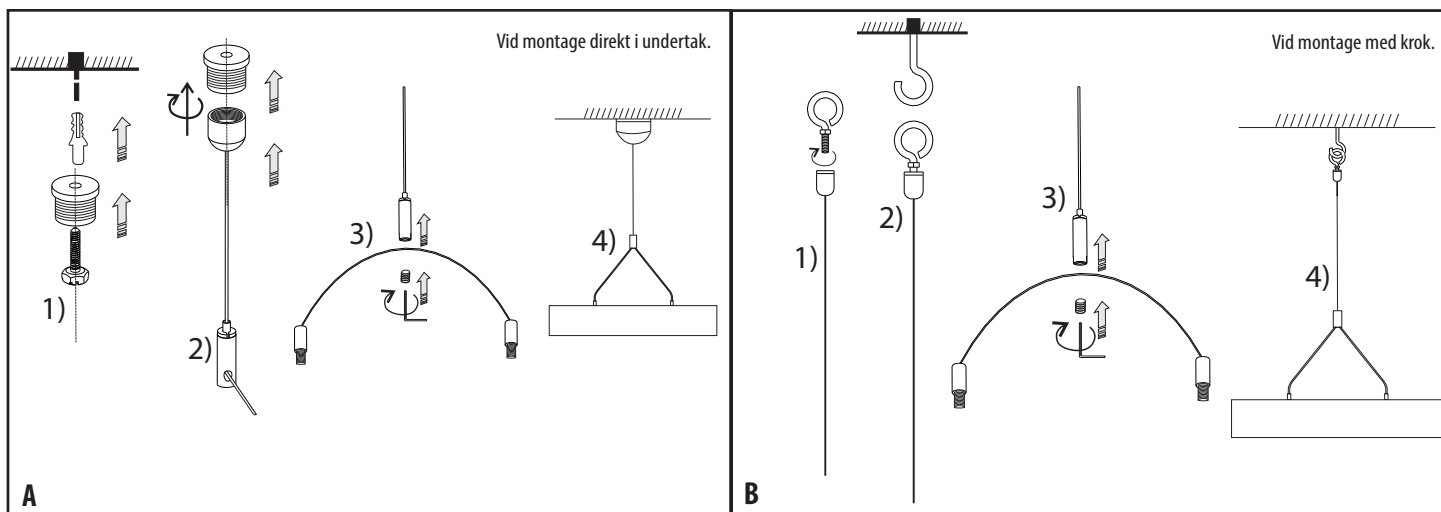
Teknisk specifikation

E-nummer	Artikelnummer	Färg	Effekt (W)	Primärsidan spänning	Ljushöjd	Ljusfördelning	Färgtemperatur (K)	RA-värde	Spredningsvinkel (°)	IP-klass
70 132 17	ZKB50	Vit	50W +-5%	220-240V 50-60Hz	5000lm +-5%	60% nedljus	3000K	80	80° nedljus	IP20
70 136 68	ZKB504	Vit	50W +-5%	220-240V 50-60Hz	5250lm +-5%	40% uppljus	4000K	80	120° uppljus	IP20



Säkerhet och installation

- 1) Installation ska ske av en behörig elektriker.
- 2) Produkten får inte modifieras.
- 3) Se till att spänningen är frånslagen före installation.
- 4) Installera armaturen enligt instruktionerna nedan.



Basic 50W LED

Ljuskälla och drivdon är utbytbara. Byte av ljuskälla och drivdon görs av proffs för att säkerställa att bytet utförs korrekt och att produkten inte tar skada.

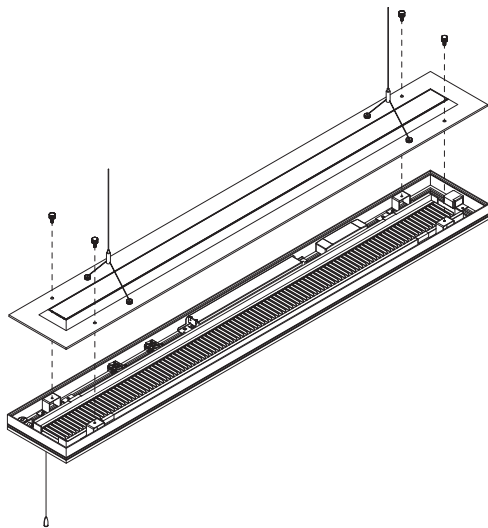
Ljuskälla och drivdon

Artikelnummer	Drivdon	EPREL-nummer	Ljuskällans energiklass
70 132 17	80006P	1162497	C
70 136 68	80006P	1162523	C
70 144 95	80007P	1162497	C
70 144 96	80007P	1162523	C

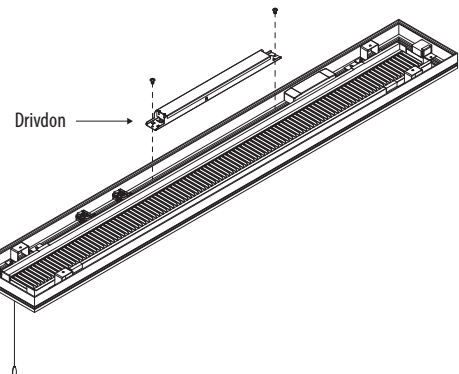
Demoneringsinstruktioner

Demoneringsinstruktioner för testning och verifiering av ljuskälla samt drivdon.

1. Skruva loss de fyra skruvarna och plocka bort den övre plåtmodulen.



2. Frigör drivdonet enligt anvisning.



3. Frigör ljuskällan enligt anvisning.

