

AstroHalo™

High Tech Leads Industry

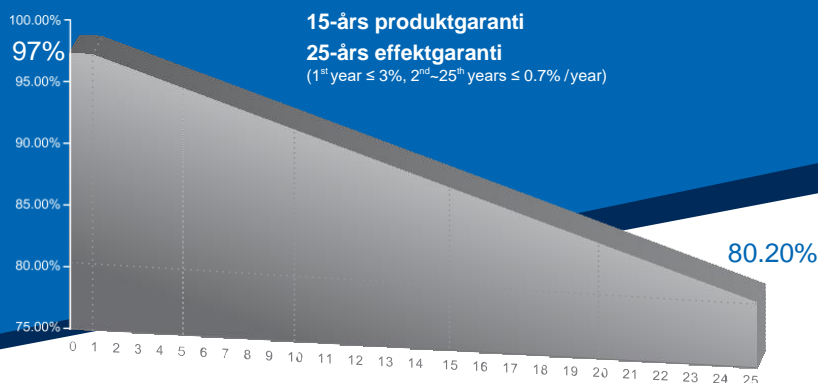


Multi-Busbar version som ett alternativ

290W~310W

Monocrystalline PV Module

CHSM6610M(BL) Series



NYCKELTAL

- +5W** **UTGÅENDE POSITIV TOLERANS**
Garanterad 0 ~ + 5W positiv tolerans garanterar strömtillförlitligheten.
- 5-BUSBAR** **INNOVATIVA 5-BUSBAR CELLER**
Minskar resistans mot cellserien och intern spänning, minskar risken för micro-sprickor och förbättrar utgående effekt.
- PERC** **INNOVATIV PERC-CELL TEKNOLOGI**
Högeffektiva celler
- TEMPERATUR** **LÅG TEMPERATUR KOEFFICIENT**
Förbättrad temperaturkoefficient minskar strömförlusten vid installation där det ofta förekommer höga temperaturer.
- UTSEENDE** **UTSEENDE STATE-OF-ART**
Helt svart designad för ett bättre estetiskt utseende och byggintegration.
- HAGEL** **GODKÄNT HAGELTEST**
Certifierad för hagelmotstånd: hagelstorlek (d = 45mm) och hastighet (v = 30,7m / s).
- PID** **Anti PID RESISTANS**
Utmärkt PID resistans efter 96 tim. (@85°C /85%) test, och uppfyller de standarder som satts upp för speciellt hårda/tuffa miljöer.

COMPREHENSIVE CERTIFICATES



Första solpanels-tillverkare som passerade TUV Nord IEC / TS 62941 certifieringsrevision.

För den internationella marknaden.



ASTRONERGY
A CHNT COMPANY

ELEKTRISKA SPECIFIKATIONER

STC nominell utgång (P_{mpp})*	290 Wp	295 Wp	300 Wp	305 Wp	310 Wp
Markspänning (V_{mpp}) at STC	32.15 V	32.38 V	32.59 V	32.80 V	32.96 V
Märkström (I_{mpp}) at STC	9.03 A	9.12 A	9.21 A	9.30 A	9.42 A
Öppen kretsspänning (V_{oc}) at STC	39.45 V	39.81 V	39.90 V	40.05 V	40.18 V
Kortslutande ström (I_{sc}) at STC	9.54 A	9.59 A	9.68 A	9.72 A	9.86 A
Panel effekt	17.8%	18.1%	18.4%	18.7%	19.0%
Nominell utgång (P_{mpp}) at NOCT	213.1 Wp	216.8 Wp	220.5 Wp	224.1 Wp	227.8 Wp
Markspänning (V_{mpp}) at NOCT	29.58 V	29.79 V	30.00 V	30.21 V	30.31 V
Märkström (I_{mpp}) at NOCT	7.20 A	7.28 A	7.35 A	7.42 A	7.52 A
Öppen kretsspänning (V_{oc}) at NOCT	36.60 V	36.93 V	37.01 V	37.15 V	37.27 V
Kortslutande ström (I_{sc}) at NOCT	7.67 A	7.71 A	7.79 A	7.82 A	7.93 A
Temperatur koefficient (P_{mpp})	- 0.380%/°C				
Temperatur koefficient (I_{sc})	+0.042%/°C				
Temperatur koefficient (V_{oc})	- 0.284%/°C				
Normal operativ cell temperatur (NOCT)	46±2°C				
Maximal systemspänning (IEC/UL)	1000V _{DC}				
Antal dioder	3				
Junction box IP-klass	IP 67				
Säkringar	15 A				

* Mätningstolerans +/- 3%

STC: Strålningsglans 1000W/m², Cell Temperatur 25°C, AM=1.5
 NOCT: Strålningsglans 800W/m², Omgivningstemperatur 20°C, AM=1.5,
 Vindhastighet 1m/s

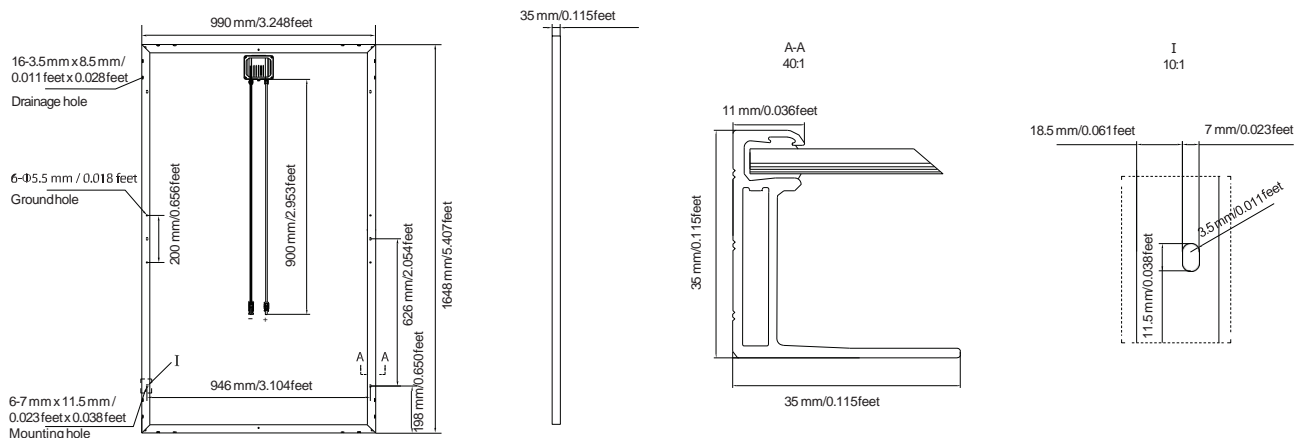
MEKANISKA SPECIFIKATIONER

Ytermått (L x B x H)	1648 x 990 x 35 mm 64.88 x 38.98 x 1.38 in
Ramteknologi	Aluminum, black anodized
Modulsammansättning	Glass / EVA / Backsheet (black)
Frontglas tjocklek	3.2 mm / 0.13 in
① Kabel längd (IEC/UL)	900 mm / 35.43 in
Kabel diameter (IEC/UL)	4 mm ² / 12 AWG
② Maximal mekanisk belastning	6000 Pa
Brandprestanda (IEC/UL)	Class C (IEC) or Type 1 (UL)
Connector type (IEC/UL)	MC4 compatible

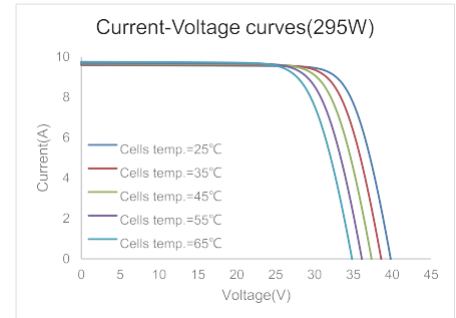
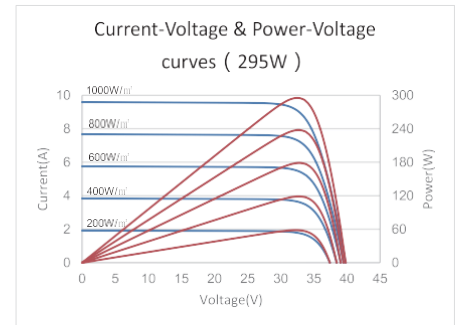
① Alternativt: 900(+)/600(-) mm or 1000 mm för iförväg definierade projekt

② Följ Astronergy Crystalline Silicon PV Module Installation Manual eller kontakta teknisk support.
 Maximal mekanisk provbelastning=1.5×Maximal mekanisk konstruktion.

PANELDIMENSIONER, DETALJER



KURVOR



FÖRPACKNINGSDETALJER

① Vikt (endast panel)	18.3 kg / 40.34 lbs
② Förpackningsstorlek	31 pcs / box
Wvikt för hel container 40'HQ container	606 kg / 1336 lbs
Antal paneler för hel container 40'HQ container	868 pcs

① Tolerance +/- 1.0kg
 ② Försäljningsavtal