

zebra



Dimmer DALI 12–24VDC LED

DALI LED dimmer för LED-strip och armaturer som drivs med 12V/24VDC.

Dimmern kan även ljusregleras 0–100 % med återfjädrande tryckknapp (Push).

Dimmern kopplas in mellan armaturen och drivdonets sekundärsida.

Används tillsammans med 12V/24V konstantspänningsdrivdon.

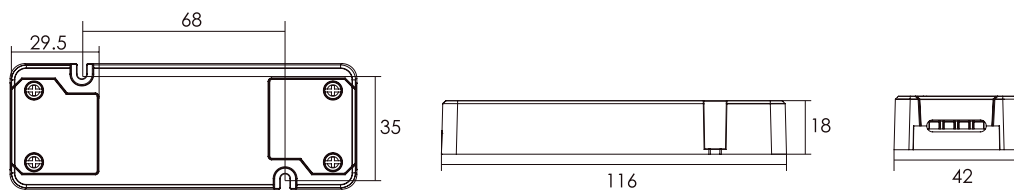
Max belastning vid 12VDC är 0–60W och 0–120W vid 24VDC. Flera dimrar kan styras ifrån en tryckknapp.

Rekommenderade drivdon: Z-Dim Linjär 24V/DC 100W.

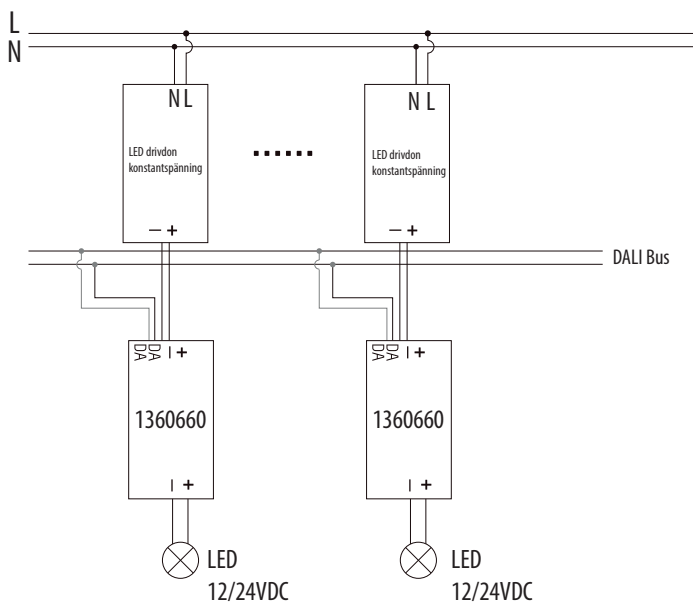
Rekommenderade armaturer: Zebra LED-strip Pro, Zebra LED-strip Neon, Z-Rail Linjär, Möbel DC och Apparatdosa DC.

Nummer	Benämning	Effekt	IP-klass	L x B x H
13 606 60	LEDdimmer 24V/DC	120W	IP20	116 x 42 x 18mm

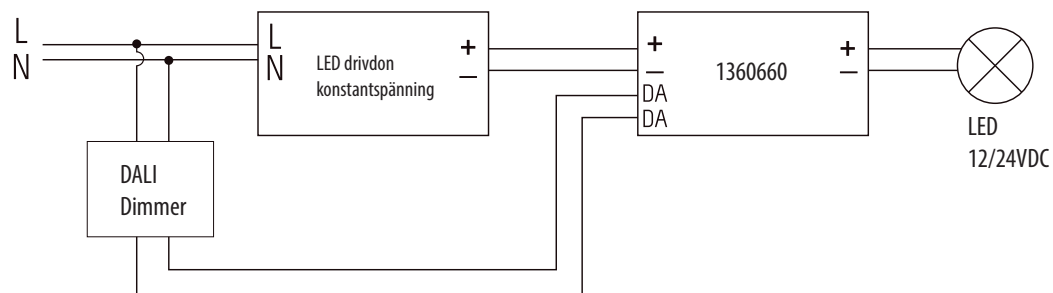
Måttskiss



Kopplingschema vid installation av DALI-system



Kopplingschema vid installation av DALI-dimmer



Kopplingschema vid installation för PUSH-dimring

