

zebra

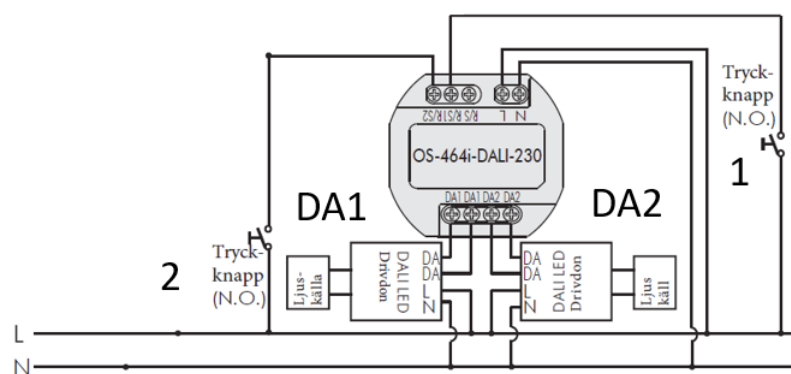


Tekniska data

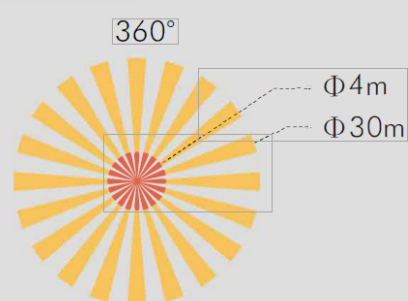
Märkspänning	220 - 240V~ 50 / 60Hz
Utgångar	2 kanaler (DA1 & DA2) Max. 25st DALI-driftdon per kanal
Förbrukning	Ca. 0.5W
Eftergångstid	Justerbart från 1 min till 60min och Test
Ljusvärde	Lux1: Justerbart från ca 10Lux till 2000Lux och "☞" (Inlärning: 10Lux till 2000Lux) Lux2: Justerbart från (25% till 100%) x Lux1 värde
Frånslagstid	5min, 10min, 15min och ∞.
Orienteringsljus funktion	10%, 20%, 30% och av (belysning släckt)
Avkänningsområde	Runt 360°, upp till Φ 30m vid 2,5m monteringshöjd
Kapslingsklass	IP40
Omgivningstemperatur	-20°C till +50°C
Håltagningsmått	65mm

OS-464i-DALI

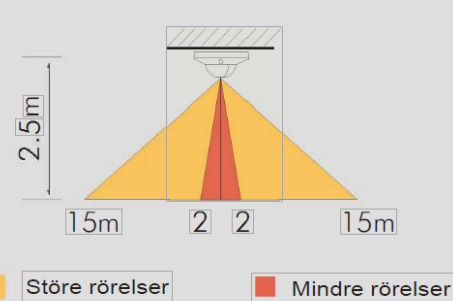
Närvarodetektor 360° med 2-kanaligt DALI-gränssnitt för dimbar konstantljusreglering. Det går att ansluta upp till 25st DALI-don per kanal. Detektorn används för montage i undertak. Avkänningsområdet vid mindre rörelser är 4m och vid större rörelser 30m vid en monteringshöjd på 2,5m. Detektorn har 2 stycken tryckknappsingångar. Inställningar direkt på detektorn med vred.



Ovanifrån



Sidovy



E-nr	Benämning	Färg	Ø x Höjd
13 010 66	OS-464i-DALI	Vit	110 x 99