

Kabelanslutning CST

T-formad skärmd kabelanslutning för anslutning i kompaktställverk med ytterkona typ C, enligt DIN EN 50180 / 50181, 630/1250A.

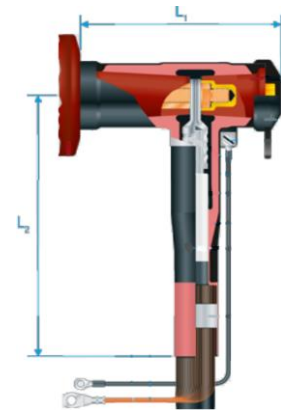
Passar till runda plastisolerade 12-24kV kablar.

Isolationskroppen är gjord i silikon och har ett ledande ytterskikt på kroppen.

Skruvkabelskor är standard i satsen.

Satsen är komplett för tre faser, 1-ledare. För 3-ledarkabel, komplettera med partskärningsatts.

Kapacitiv mät punkt finns bakom täcklocket.



CST

SAB nr	E nr	Benämning	Ledararea mm ²		Isol.diam mm	L1 mm	L2 mm
			12kV	24kV			
83162700	07 028 99	CST 12/24-RSM-1	50-150	25-70	15,0-23,5	188	275
83162710	07 029 00	CST 12/24-RSM-2	185-300	95-240	21,8-32,6	188	275
83162720	07 029 01	CST 12/24-RSM-5	185-300	95-300	22,1-34,6	189	285
83162730	07 029 02	CST 12/24-RSM-6	500-630	400-630	33,0-45,0	189	370
83162740	07 029 18	CST 12/24-RSM-4	1000	800-1000	42,9-52,8	189	390

Kabelanslutning parallellkoppling CSC

Skärmd kabelanslutning för parallell anslutning mot CST 12/24-RSM-x.

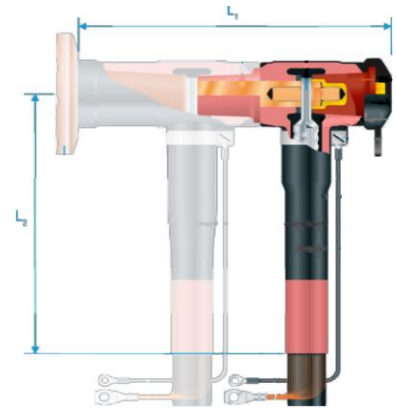
Passar till runda plastisolerade 12-24kV kablar.

Isolationskroppen är gjord i silikon och har ett ledande ytterskikt på kroppen.

Skruvkabelskor är standard i satsen.

Satsen är komplett för tre faser, 1-ledare. För 3-ledarkabel, komplettera med partskärningsatts.

Kapacitiv mät punkt finns bakom täcklocket.



CSC

SAB nr	E nr	Namn	Ledararea mm ²		Isol.diam mm	L1 mm	L2 mm
			12kV	24kV			
83162750	07 029 29	CSC 12/24-RSM-1	50-150	25-70	15,0-23,5	290	275
83162760	07 029 30	CSC 12/24-RSM-2	185-300	95-240	21,8-32,6	290	275

Partskärningsatts för 3-ledarkabel

Partskärningsattsens används för ombyggnad av 3-ledarkabel till 1-ledare.

Satsen består av varmkrymp grenformgods och slang, som kan förläggas i mark, samt skärmstrumpa och tätningmastik.

SAB nr	E nr	Namn	Ledararea mm ²		Slacklängd mm
			12kV	24kV	
83162770	07 029 43	3C CSC/CST SW	50-240	25-240	2000