



## ADA

### Luftridå för luftkonditionerade lokaler

Rekommenderad installationshöjd 2,5 m\*

ADA kan användas bl.a. för att bevara kylan i luftkonditionerade lokaler. Luftridån skapar en osynlig barriär som förhindrar att varm luft och t.ex. insekter, damm och obehagliga lukter tränger in.

- Inbyggd brytare. Hög-/lägfart.
- Kompakt och lättplacerad.
- Enkel installation med 1,8 m sladd och stickpropp.
- Korrosionsskyddat hölje i varmförzinkad och pulverlackerad stålplåt. Färg: vit, RAL 9016, NCS S 0500-N.



Optimerat luftflöde tack vare Thermozone-teknologin.

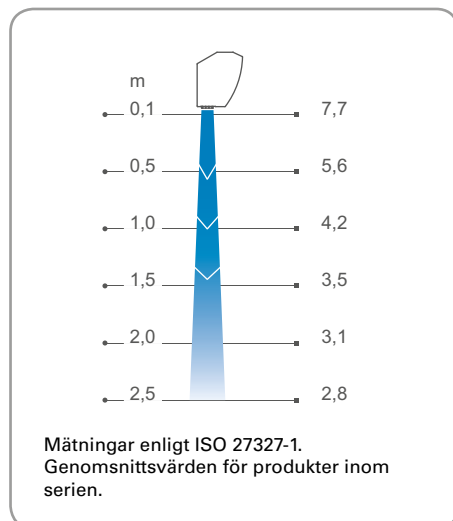
### ☼ Utan värme - ADA (IP21)

Typ	E-nr	Effekt [kW]	Luftflöde [m³/h]	Ljudeffekt*1 [dB(A)]	Ljudtryck*2 [dB(A)]	Spänning [V]	Ström [A]	Längd [mm]	Vikt [kg]
ADA090H	87 511 54	0	800/1150	70	43/54	230V~	0,50	900	9,5
ADA120H	87 511 56	0	1100/1400	67	44/51	230V~	0,55	1200	11,7

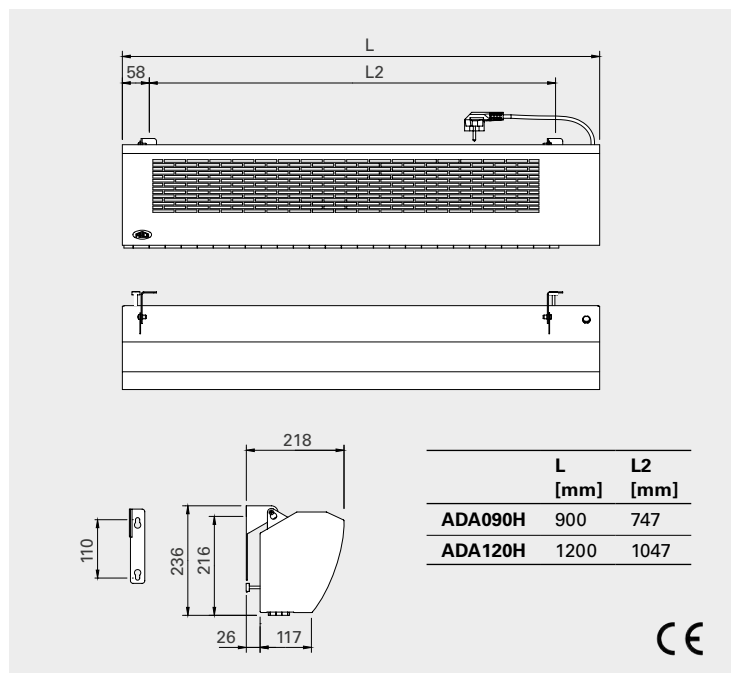
\*1) Ljudeffekt ( $L_{WA}$ ), mätningar enligt ISO 27327-2: 2014, Installationstyp E.

\*2) Ljudtryck ( $L_{pA}$ ). Förutsättningar: Avstånd till aggregat 5 meter. Riktningfaktor: 2. Ekvivalent absorptionsarea 200 m². Vid lägst/högst luftflöde.

### Lufthastighetsprofil



### Mått



\*) Rekommenderad installationshöjd kan variera kraftigt beroende på den aktuella lokalen.