



## PA2500

Stilren luftfridå med smarta funktioner, för entréer

Rekommenderad installationshöjd 2,5 m\*

PA2500 skapar en temperaturavskiljande luftspärr som effektivt förhindrar kalldrag och ger god värmekomfort i entréer, som t.ex. butiker, kontor och offentliga lokaler.

- 3 fläktsteg och 3 elvärmesteg, vilket ger jämnare komfort och extra energibesparing.
- Väggekonsoler ingår.
- Fronten är lätt att ta av, vilket underlättar installation och underhållsarbete.
- Korrosionsskyddat hölje i varmförzinkad och pulverlackerad stålplåt. Gavlar i plast. Färg front: vit, RAL 9016, NCS S 0500-N. Färg galler, bakstycke, gavlar och konsoler: grå, RAL 7046.



Optimerat luftflöde tack vare Thermozone-teknologin.

### ✿ Utan värme - PA2500 A (IP21)

Typ	E-nr	RSK-nr	Effekt [kW]	Luftflöde* <sup>1</sup> [m <sup>3</sup> /h]	Ljud- effekt* <sup>2</sup> [dB(A)]	Ljud- tryck* <sup>3</sup> [dB(A)]	Spänning motor [V]	Ström motor [A]	Längd [mm]	Vikt [kg]
PA2510A	87 506 05	673 69 97	0	900/1300	70	43/53	230V~	0,5	1050	16
PA2515A	87 506 06	673 69 98	0	1250/2100	71	44/54	230V~	0,7	1560	23,5
PA2520A	87 506 07	673 69 99	0	1800/2600	72	44/55	230V~	1,0	2050	32

### ⚡ Elvärme - PA2500 E (IP20)

Typ	E-nr	Effektsteg [kW]	Luftflöde* <sup>1</sup> [m <sup>3</sup> /h]	Δt* <sup>4</sup> [°C]	Ljud- effekt* <sup>2</sup> [dB(A)]	Ljud- tryck* <sup>3</sup> [dB(A)]	Spänning motor [V]	Ström motor [A]	Spänning [V] Ström [A] (värme)	Längd [mm]	Vikt [kg]
PA2510E05	87 505 15	1,7/3,3/5	900/1450	17/10,5	68	42/51	230V~	0,5	400V3~/7,2	1050	19
PA2510E08	87 505 16	3/5/8	900/1450	27/16,5	68	42/51	230V~	0,5	400V3~/11,5	1050	20
PA2515E08	87 505 17	2,7/5,4/8	1400/2200	17,5/11	69	40/52	230V~	0,7	400V3~/11,5	1560	30
PA2515E12	87 505 24	3,9/8/12	1400/2200	26/16,5	69	40/52	230V~	0,7	400V3~/17,3	1560	32
PA2520E10	87 505 25	3,4/6,7/10	1800/2900	17/10,5	70	43/53	230V~	1,0	400V3~/14,4	2050	36
PA2520E16	87 505 27	6/10/16	1800/2900	27/16,5	70	43/53	230V~	1,0	400V3~/23,1	2050	40

### 💧 Vattenburen värme - PA2500 W (IP21)

Typ	RSK-nr	Effekt* <sup>5</sup> [kW]	Luftflöde* <sup>1</sup> [m <sup>3</sup> /h]	Δt* <sup>4,5</sup> [°C]	Vatten- volym [l]	Ljud- effekt* <sup>2</sup> [dB(A)]	Ljud- tryck* <sup>3</sup> [dB(A)]	Spänning motor [V]	Ström motor [A]	Längd [mm]	Vikt [kg]
PA2510W	673 57 93	4,7	900/1300	12/11	0,71	69	42/53	230V~	0,45	1050	17,5
PA2515W	673 57 94	9,2	1250/2100	16/13	1,09	70	41/54	230V~	0,6	1560	26
PA2520W	673 57 95	11	1800/2600	15/13	1,42	71	43/55	230V~	0,9	2050	35

\*<sup>1</sup>) Lägst/högst luftflöde av totalt 3 fläktsteg.

\*<sup>2</sup>) Ljudeffekt (L<sub>WA</sub>), mätningar enligt ISO 27327-2: 2014, Installationstyp E.

\*<sup>3</sup>) Ljudtryck (L<sub>pA</sub>). Förutsättningar: Avstånd till aggregat 5 meter. Riktningfaktor: 2. Ekvivalent absorptionsarea 200 m<sup>2</sup>. Vid lägst/högst luftflöde.

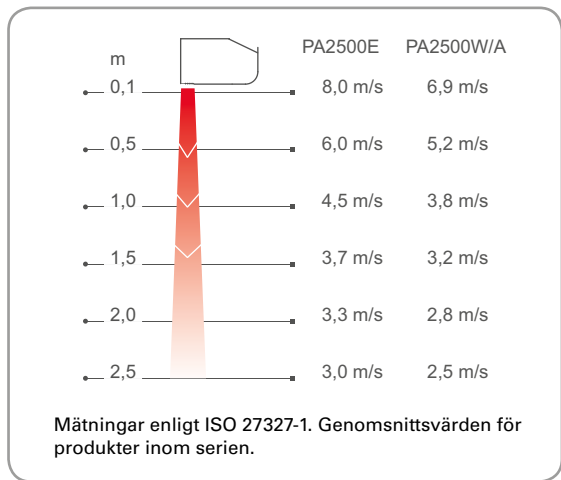
\*<sup>4</sup>) Δt = temperaturhöjning på genomgående luft vid maximal värmeeffekt och lägst respektive högst luftflöde.

\*<sup>5</sup>) Gäller vid vattentemperatur 60/40 °C, lufttemperatur in +18 °C.

\*) Rekommenderad installationshöjd kan variera kraftigt beroende på den aktuella lokalen.

# PA2500

## Lufthastighetsprofil



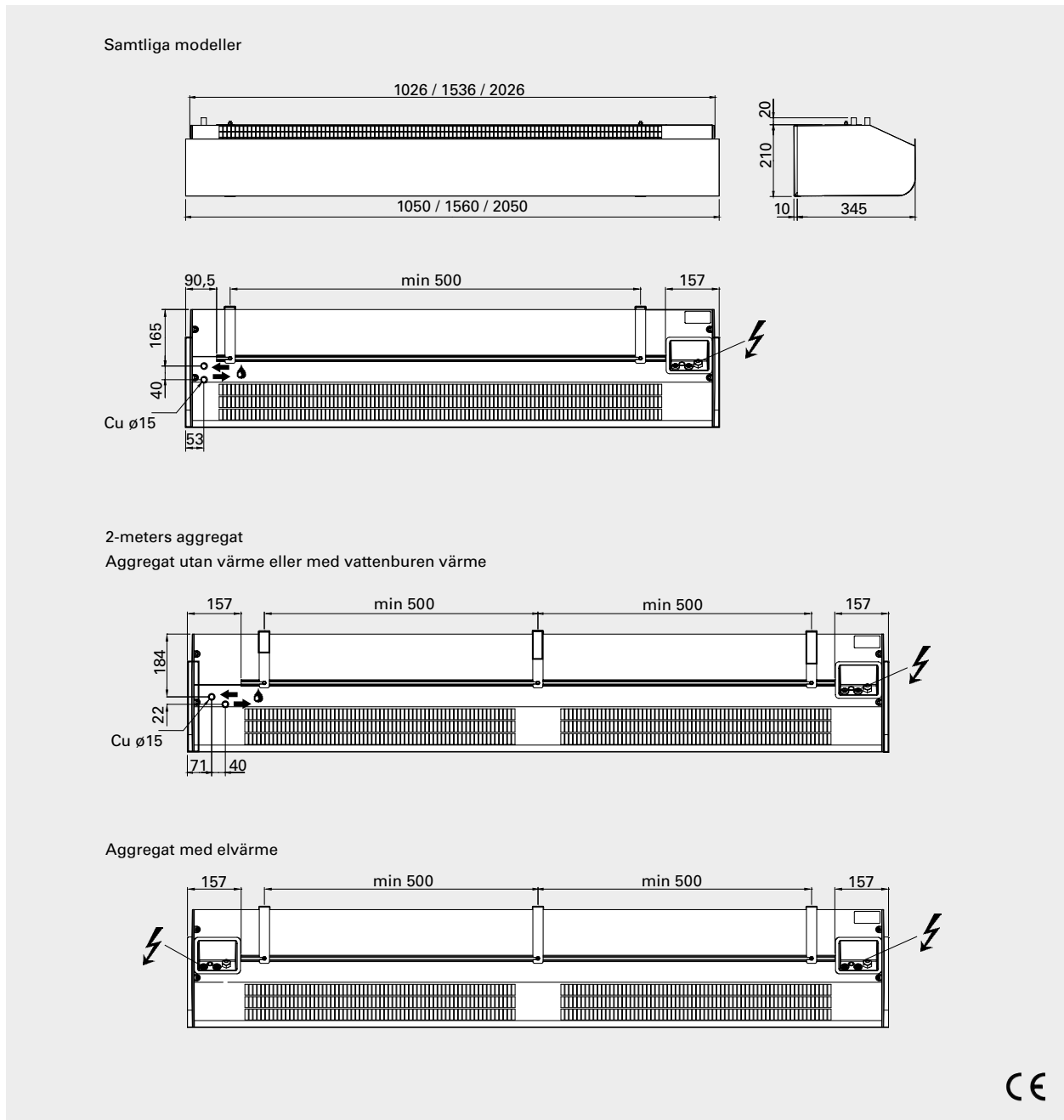
## Reglering

SIRe Basic      SIRe Competent      SIRe Advanced

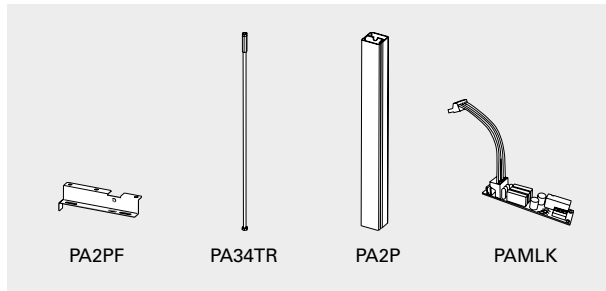
Denna luftfridå levereras förberedd för styrsystem SIRe som har många smarta och energibesparande funktioner. Det finns tre olika nivåer med olika funktionalitet att välja mellan, Basic, Competent eller Advanced. Vattenvärmda aggregat ska alltid kompletteras med ventiler.

För mer information och alternativ, se avsnitt "Regleringar".

## Mått



## Tillbehör



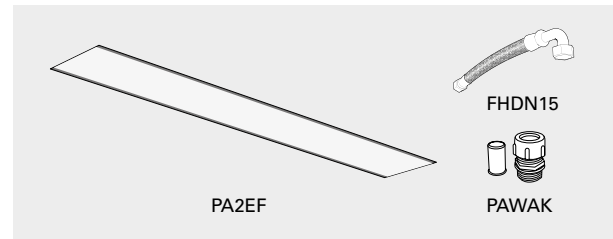
**PA2PF, takmontagefästen**  
Pendelfästen för aggregatinfästning och takinfästning för montering i tak med pendlar eller gängstänger (ingår ej).

**PA34TR, gängstänger**  
Gängstänger för montering i tak. Längd 1 m. Används tillsammans med takmontagefästen PA2PF/PA3PF.

**PA2P, pendlar**  
Pendelkonsoler för att montera aggregatet nedpendlat från tak. Längd 1 m. Pendelkonsolerna är täckta av en vit plastkanal för att dölja kabelinstallationen. Konsolerna kan kapas till önskad längd om kortare nedpendling än 1 m önskas. Används tillsammans med takmontagefästen PA2PF/PA3PF.

**PAMLK, motorlarmkort**  
Används till aggregat som inte har utdragen termokontakt. För aggregat med SIRE kopplas kortet till SIRE-automatiken för motorlarmindikering. För övriga aggregat används den potentialfria larmkontakten för externt larm.

## Aggregat med vattenburen värme



**PA2EF, externt insugsfilter**  
Finnmaskigt filter som förhindrar smuts och beläggningar inuti vattenvärmda aggregat. Filtret är lätt att sätta fast och lossa tack vare de integrerade magnetlisterna. Ger enklare underhåll eftersom aggregatet inte behöver öppnas.

**PAWAK, vattenanslutningskit**  
Kit med rörkopplingar med klämringsskoppling i ena änden och utvändig gänga (1/2" DN15) i den andra för att underlätta anslutning av de släta kopparrören på vattenbatteriet.

**FHDN15, flexibla slangar**  
Flexibla slangar för enkel och praktisk installation av vattenvärmda aggregat. Används tillsammans med vattenanslutningskit PAWAK eller dylikt. DN15.

Typ	RSK-nr	E-nr	Beskrivning	Antal som ingår	Längd
PA2PF15	673 90 90	87 505 02	Takmontagefäste för 1- och 1,5-meters aggregat	4	
PA2PF20	673 90 91	87 505 03	Takmontagefäste för 2-meters aggregat	6	
PA34TR15	673 90 94	87 505 32	Gängstänger för 1- och 1,5-meters aggregat	4	1 m
PA34TR20	673 90 95	87 505 34	Gängstänger för 2-meters aggregat	6	1 m
PA2P15	673 90 92	87 505 28	Pendlar för 1- och 1,5-meters aggregat	2	1 m
PA2P20	673 90 93	87 505 30	Pendlar för 2-meters aggregat	3	1 m
PAMLK	673 10 03	87 506 03	Motorlarmkort	1	
PA2EF10	673 90 86		Externt insugsfilter för 1-meters vattenvärmda aggregat	1	
PA2EF15	673 90 87		Externt insugsfilter för 1,5-meters vattenvärmda aggregat	1	
PA2EF20	673 90 88		Externt insugsfilter för 2-meters vattenvärmda aggregat	1	
PAWAK			Vattenanslutningskit		
FHDN15	670 45 27		Flexibla slangar DN15, invändig gänga, 90° böj	2	1 m