



Värmefläkt Cat

Kompakt värmefläkt för mindre lokaler

Cat är en serie kompakta och tysta värmefläktar för stationärt bruk. De passar bra i den lilla lagerlokalen, i garaget, verkstaden eller butiken.

Värmefläkt Cat har en klassiskt ren design i vitlackerad stålplåt. Den är liten och diskret och därmed lättplacerad.

- Låg ljudnivå.
- Väggfäste med 10° lutningsvinkel för god värmespridning.
- Inbyggd effektväljare.
- För att uppfylla kraven i Ecodesign, Förordning (EU) 2015/1188 måste apparaten installeras med termostat TAP16R (tillbehör). TAP16R har adaptiv start, veckoprogram och vädringsläge.
- Cat 3 kW kan även kopplas enfas (230V~).
- Korrosionsskyddat hölje i varmförzinkad och pulverlackerad stålplåt. Färgbeteckning: RAL 9016, NCS S 0500-N (vit).

Värmefläkt Cat (IP44)

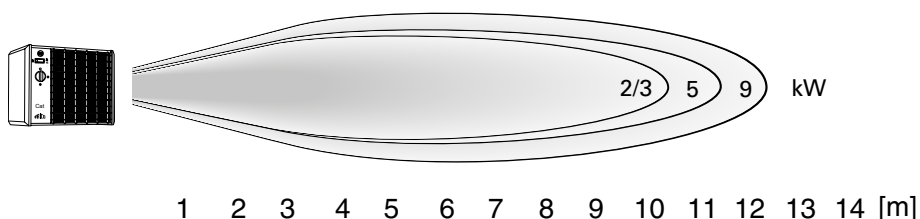
Typ	E-nr	Effektsteg [kW]	Luftflöde [m³/h]	Ljudnivå*1 [dB(A)]	Δt*2 [°C]	Motor [W]	Spänning [V]	Ström [A]	HxBxD [mm]	Vikt [kg]
C3N	87 100 01	0/1,5/3	280	41	32	28	230V~/400V3N~*3	13,2/4,4	255x335x276	6,3
C5N	87 100 03	0/2,5/5	480	40	31	34	400V3N~	7,3	255x335x276	6,7
C9N	87 100 05	0/4,5/9	720	44	37	52	400V3N~	13,1	315x405x335	10

*1) Förutsättningar: Avstånd till aggregat 3 meter. Riktningfaktor: 2. Ekvivalent absorptionsarea 200 m².

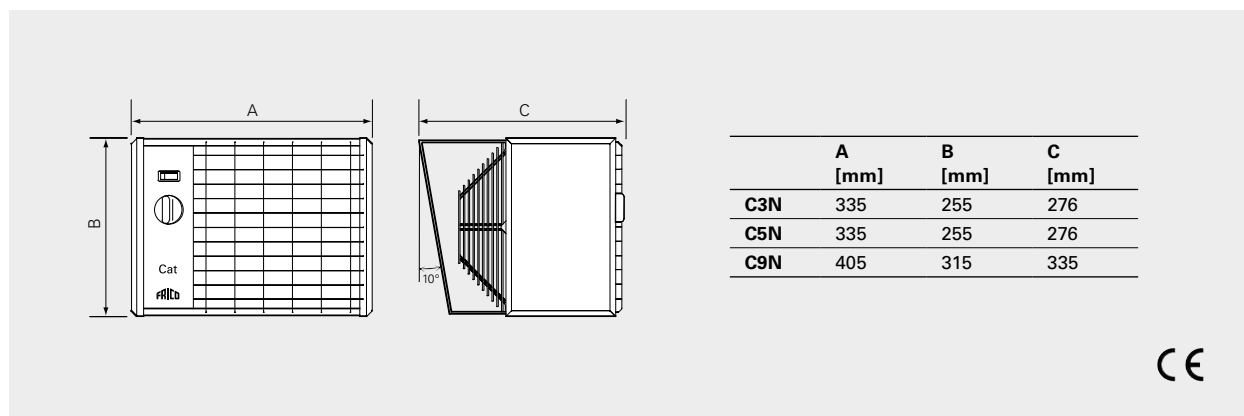
*2) Δt = temperaturhöjning på genomgående luft vid maximal värmeeffekt.

*3) Levereras kopplad för 400V3N~. Omkopplingsbar 230V~/400V3N~. Övriga apparater ska inte kopplas enfas, 230V~.

Kastlängder



Mått



Regleringsalternativ

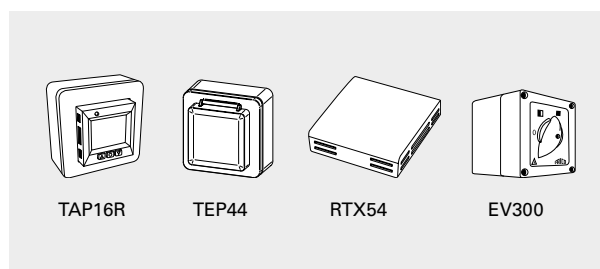
Värmebläst Cat är försedd med en inbyggd funktionsbrytare och effektväljare. Funktionsbrytaren gör det möjligt att välja om den externa termostaten styr både fläkt och värme, eller bara värme.

Effekten ställs in på effektväljaren. En extern effektväljare kan också användas.

Värmeblästen måste installeras med termostat TAP16R som erbjuder adaptiv start, veckoprogram och vädringsläge.

- TAP16R, elektronisk termostat

Produkten kan styras på annat sätt, exempelvis av ett övergripande styrsystem (DUC) under förutsättning att Ecodesignförfordningens krav är uppfyllda.



Typ	E-nr	Beskrivning	HxBxD [mm]
TAP16R	85 803 98	Elektronisk termostat, IP21	87x87x53
TEP44	85 804 31	Skyddskapsling för TAP16R, IP44	87x87x55
RTX54	85 803 99	Extern rumstemperatur-givare, NTC10KΩ, IP54	82x88x25
EV300	87 513 93	Effektväljare	100x80x90

Regleringsalternativ för installationer som inte omfattas av Ecodesign, förordning (EU) 2015/1188

Värmebläst Cat är försedd med en inbyggd funktionsbrytare och effektväljare. Funktionsbrytaren gör det möjligt att välja om den externa termostaten styr både fläkt och värme, eller bara värme.

Effekten ställs in på effektväljaren. En extern effektväljare kan också användas.

Värmeblästen bör installeras med en extern termostat.

- KRT1900/KRTV19, kapillärrörstermostat
- EV300, effektväljare
- CBT, elektronisk timer



Typ	E-nr	Beskrivning	HxBxD [mm]
KRT1900	85 810 12	Kapillärrörstermostat, IP55	165x57x60
KRTV19	85 810 52	Kapillärrörstermostat med vred, IP44	165x57x60
EV300	87 513 93	Effektväljare	100x80x90
CBT	87 511 87	Elektronisk timer	155x87x43