

## Termostater



T10S TK10S TKS16(400) TD10

T, TK, TD, termostater, bassortiment  
Processorstyrda termostater för rums-/golvvärme. Finns med dolt eller synligt vred och digital display. Modell med synligt vred finns även med brytare samt i 400 V.  
On/off styrning (för tröga system) eller proportionell styrning (för snabbare system) i samma termostat.  
TD10 har justerbart P-band och cykeltid.

Intern och/eller extern givare (extern givare RTS01 finns som tillbehör) ger möjlighet att välja givarfunktion t.ex. begränsa extern givare (min/max). Sparsänkningsfunktion antingen via inbyggd brytare eller via externt kopplingsur. CE-märkta.



RTI2 RTI2V RTS01

RTI2, elektroniska 2-stegs termostater  
Processorstyrda 2-stegstermostater för rumsvärme/kyla. Finns med dolt eller synligt vred. Justerbar temperaturdifferens mellan stegen (1–10 grader). Sparsänkningsfunktion via externt kopplingsur (1–10 grader). Extern givare (RTS01) finns som tillbehör. Hög kapslingsklass (IP44). CE-märkta.

RTS01, extern givare (tillbehör)  
Extern givare av NTC-typ 10 kohm. 3 m kabel ingår. RTS01 ingår för våra infällda termostater och TDIN10. RTS01 kan även beställas som tillbehör till vårt bassortiment samt TFD12 och RTI2(V).



KRT1900/1901 KRT2800 KRTV19

KRT, kapillärrörstermostater  
Kapillärrörstermostater för rumsvärme/kyla. Finns med dolt och synligt vred, samt reglering i 1 eller 2 steg. KRT2800 reglerar i 2 steg och har justerbar temperaturdifferens mellan stegen (1–4 grader). KRT1901 har temperaturområde -35–+10 °C. Hög kapslingsklass (IP44 resp. IP55). CE-märkta.



TBK10 TBKS10

TBK, bimetalstermostater  
Mekaniska bimetalstermostater med accelerationsmotstånd för rumsvärme/kyla. TBKS10 har även 1-polig brytare. CE-märkta.

## Tekniska data

Typ	E-nr	Spänning (matning) [V]	Max brytström [A]	Inställnings- område [°C]	Begränsning golvvärme [°C]	Spar- sänkning [K]	Proportionell reglering* [K/min]	Kopplings- differens [K]	Kapslings- klass	Mått HxBxD [mm]
<b>T10S</b>	85 809 33	230V~	10	5-30	10-40	-4	2K/10min	0,5	IP30	80x80x31
<b>TK10S</b>	85 809 34	230V~	10	5-30	10-40	-4	2K/10min	0,5	IP30	80x80x31
<b>TKS16</b>	85 809 37	230V~	16	5-30	10-40	-4	2K/10min	0,5	IP30	80x80x39
<b>TKS16400</b>	85 809 38	400V2~	16	5-30	10-40	-4	2K/10min	0,5	IP30	80x80x39
<b>TD10</b>	85 809 39	230V~	10	5-37	5-37	Justerbar	Justerbar	0,3	IP30	80x80x31
<b>RTI2</b>	85 811 44	230V~	16/10, 230/400V~	5-35	-	Justerbar	-	0,5	IP44	155x87x43
<b>RTI2V</b>	85 811 43	230V~	16/10, 230/400V~	5-35	-	Justerbar	-	0,5	IP44	155x87x43
<b>KRT1900</b>	85 810 12	-	16/10, 230/400V~	0-40	-	-	-	1,0	IP55	165x57x60
<b>KRT1901</b>	85 810 22	-	16/10, 230/400V~	-35+10	-	-	-	1,0	IP55	165x57x60
<b>KRTV19</b>	85 810 52	-	16/10, 230/400V~	0-40	-	-	-	1,0	IP44	165x57x60
<b>KRT2800</b>	85 810 44	-	16/10, 230/400V~	0-40	-	-	-	1,0	IP55	165x57x60
<b>TBK10</b>	85 809 49	230V~	10	5-30	-	-	-	0,5	IP30	85x82x39
<b>TBKS10</b>	85 809 50	230V~	10	5-30	-	-	-	0,5	IP30	80x80x43

\*) P-band [K]/cykel-tid [min]

Beteckningar som börjar med T kan utläsas med följande förkortningar: K=vred, S=brytare, D= digital display, B=bimetall.

## Funktioner

	Bassortiment				Electroniska 2-steg		Kapillär			Bimetall	
	T10S	TK10S	TKS16(400)	TD10	RTI2	RTI2V	KRT1900/1901	KRTV19	KRT2800	TBK10	TBKS10
Intern givare	X	X	X	X	X	X	X	X	X	X	X
Extern givare	X*1	X*1	X*1	X*1	X*1	X*1					
Sparsänkning	X*2	X*2	X*2	X*2	X*2	X*2					
1-polig brytare			X								X
Potentialfri kontakt	X	X	X	X	X	X	X	X	X		
Kontakt, 1-pol slutande	X	X		X							
Kontakt, 1-pol växlande			X		X		X	X	X	X	X
Digital display				X							
Avancerade extrafunktioner*3				X							
Invändig inställning	X				X		X		X		
Processorstyrd	X	X	X	X	X	X					
Bimetall acc.motstånd										X	X
Kapillär rör							X	X	X		
Passar mot dossystem	X	X	X	X						X	X
Värme- eller kylfunktion	X	X	X	X	X	X	X	X	X	X	X
2-steg					X	X			X		
Justerbar. temp.diff. mellan stegen					X	X			X		

\*1) Extern givare (RTS01) som tillbehör.

\*2) Kan användas med extern slutning, t.ex kopplingsur.

 \*3) Se respektive manual på [www.frico.se](http://www.frico.se).

# Termostater

## Kopplingschema

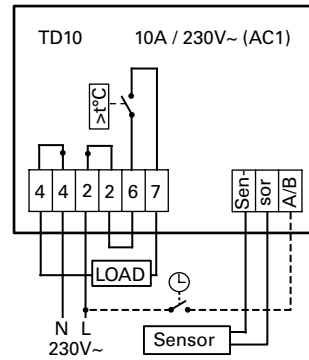
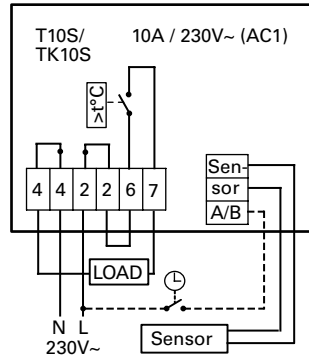
T, TK, TD, termostater, bassortiment



T10S



TK10S



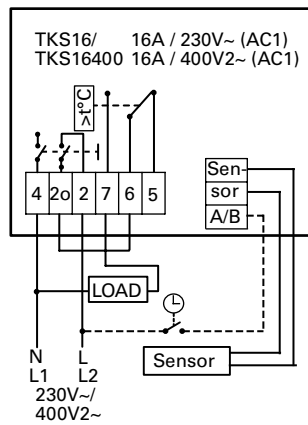
TD10



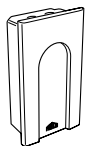
TKS16



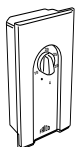
TKS16400



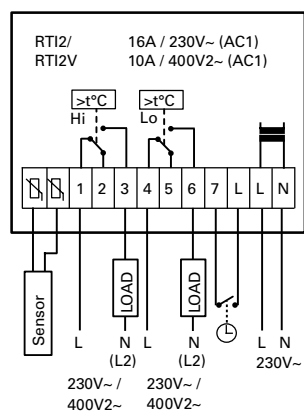
## RTI2, elektroniska 2-steps termostater



RTI2

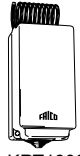


RTI2V



Kopplingsschema

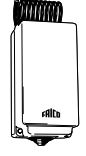
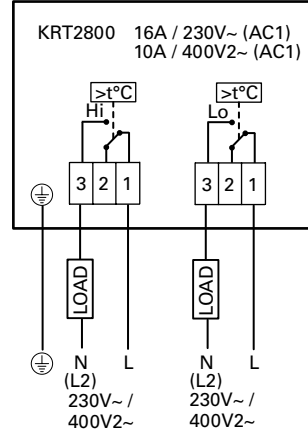
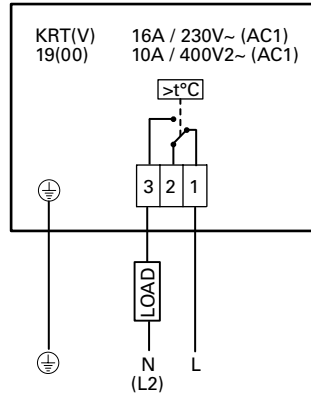
KRT, kapillärrörstermostater



KRT1900

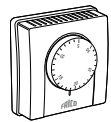


KRTV19

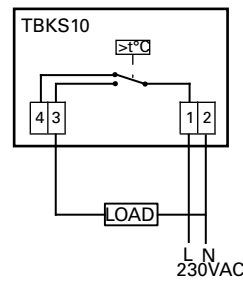
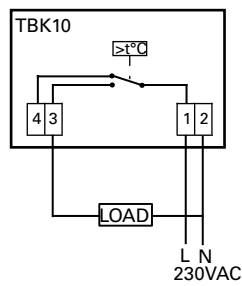


KRT2800

TBK, bimetalstermostater

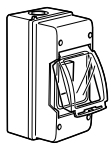


TBK10

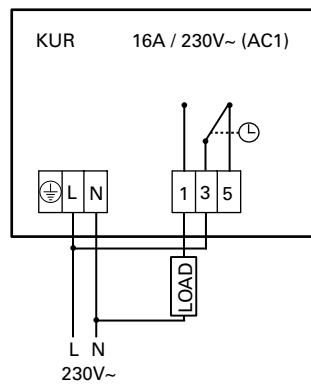


TBKS10

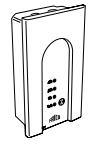
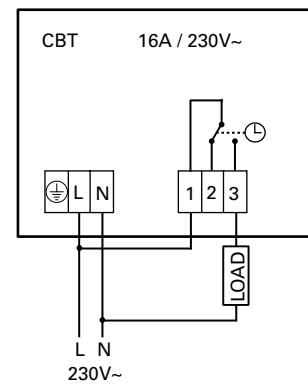
KUR, digitalt kopplingsur



KUR



CBT, elektronisk timer



CBT