

Bänkvärmare SH

Bänkvärmare för god värmekomfort i t.ex. kyrkor

Användningsområden

Bänkvärmare SH är avsedd för bänkar i kyrkor, vänthallar eller liknande. Bänkvärmaren monteras fast under sitsen och sprider värme i vistelsezonen genom både konvektion och värmestrålning.

Komfort

Värmarna är dimensionerade för att avge behaglig värme till själva sittytan och omgivande miljö. I kyrkor upplever besökarna god värmekomfort, samtidigt som energiförbrukningen och uttorkning av inventarier minimeras.

Drift och ekonomi

Eftersom värmen kommer direkt vid påslag är SH ett bra och effektivt alternativ även i tröguppvärmda byggnader som exempelvis kyrkor. Att bara värma upp byggnaden vid behov gör att kostnaderna för uppvärmning hålls på en låg nivå.

Design

Bänkvärmare SH har en diskret design särskilt anpassad för att passa under bänkar och sittplatser.

Produktfakta

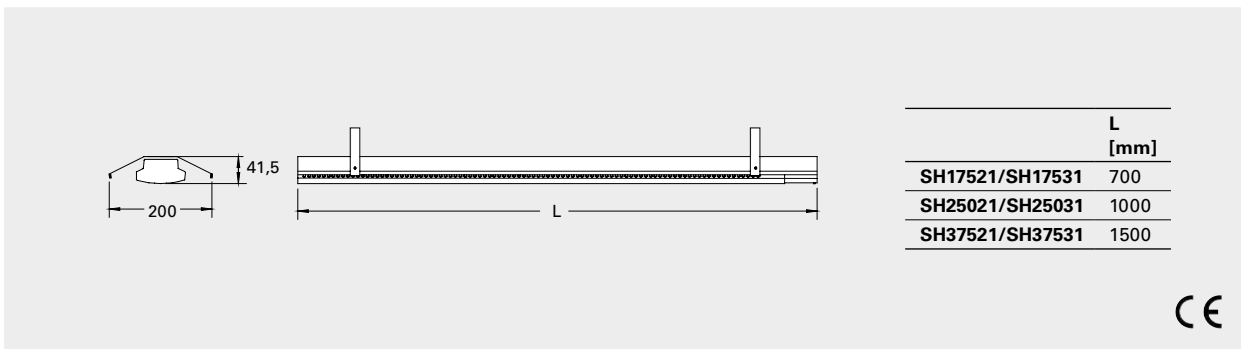
- Dubbla reflektorer (yttre och inre) som ger nedåtriktad värmespridning.
- Skyddsgaller och rostfritt rörelement.
- Godkänd för vidarekoppling.
- Smart och sofistikerat styrsystem FC finns som tillbehör.
- Yttre reflektorn är i zinkgalvaniserad stålplåt och värmaren är grålackerad. Färgbeteckning: NCS 4000, RAL 7036 (grå).

Bänkvärmare SH (IP21)

Typ	E-nr	Effekt [W]	Spänning [V]	Ström [A]	LxHxB [mm]	Vikt [kg]
SH17521	85 734 02	175	230V~	0,8	700x110x200	1,4
SH17531	85 734 03	175	400V~	0,4	700x110x200	1,4
SH25021	85 734 04	250	230V~	1,1	1000x110x200	1,9
SH25031	85 734 05	250	400V~	0,6	1000x110x200	1,9
SH37521	85 734 06	375	230V~	1,6	1500x110x200	2,9
SH37531	85 734 07	375	400V~	0,9	1500x110x200	2,9

*) Med konsoler

Mått



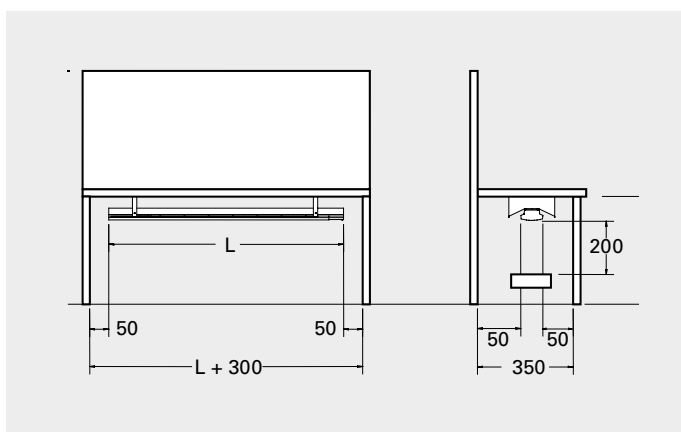
Montering och elinstallation

Montering

Bänkvärmare SH monteras horisontellt under bänkar. För minimimått vid fast montage, se figur.

Elinstallation

Bänkvärmare SH är avsedd för fast installation och är godkänd för vidarekoppling. Inkoppling och vidarekoppling av SH görs med en kabelarea upp till 4x2,5 mm² + jord.



Minimimått vid fast montering.

Reglering

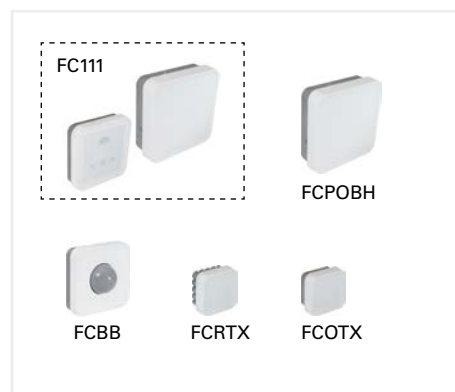
Styrsystem FC111

Styrsystemet har många smarta funktioner som adaptiv start, veckoprogram, värmeblockering med utomhusgivare, vädringsläge och timer. I styrsystem FC111 ingår kontrollpanel FCCH och styrenhet FCPOBH (max 16A).

I systemet kan värmare grupperas vilket möjliggör lokal temperaturreglering. Varje grupp kompletteras med en styrenhet samt eventuellt givare. Kontrollpanelen har en inbyggd temperaturgivare som styr om inte externa givare används.

Med tillbehör som svartkroppsgivare och utetemperaturgivare fås flera energibesparande funktioner. Svartkroppsgivare mäter operativ temperatur, d v s upplevd temperatur, vilket gör att värmaren ger exakt så mycket värme som behövs för en skön upplevd komfort.

Utetemperaturgivare möjliggör värmeblockering beroende på lufttemperaturen utomhus. Kapslingsklass: IP44.



Typ	Beskrivning	E-nr	HxBxD [mm]
FC111	Styrsystem FC111, 16A, 230V~/400V2~, inkl. 5 m kabel, IP44	87 507 67	89x89x26 (Kontrollpanel)
FCPOBH	Styrenhet för systemutbyggnad, 16A, 230V~/400V2~, inkl. 10 m kabel, IP44	87 507 69	105x105x38
FCBB	Svartkroppsgivare, inkl. 10 m givarkabel, IP44	87 507 73	89x89x43
FCRTX	Extern rumstemperaturgivare, inkl. 10 m givarkabel, IP20	87 507 71	39x39x23
FCOTX	Utetemperaturgivare, inkl. 10 m givarkabel, IP44	87 507 72	39x39x23
FCBC05	Extra kommunikationskabel, 5 m	87 507 75	L: 5 m
FCBC10	Extra kommunikationskabel, 10 m	87 507 76	L: 10 m
FCBC25	Extra kommunikationskabel, 25 m	87 507 77	L: 25 m
FCSC10	Extra givarkabel, 10 m	87 507 78	L: 10 m
FCSC25	Extra givarkabel, 25 m	87 507 79	L: 25 m