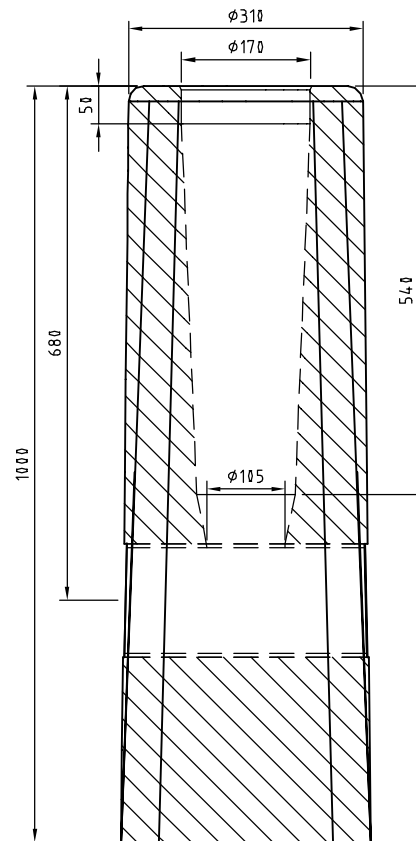
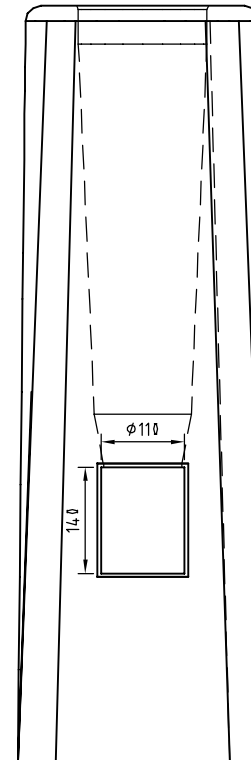


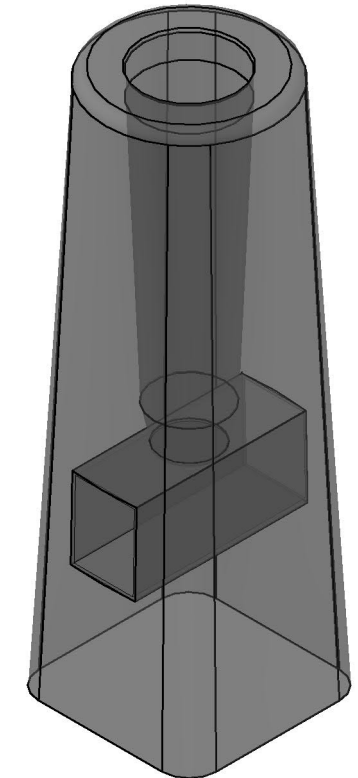
TOPP VY
1:10



A-A
1:10



B-B
1:10



3D VY
1:10

FUNDAMENT:


E-nr 7778700
MARKMOMENTSTABILITET 9,3 kNm
LÄNGD/INSTICKSDJUP +/-20 mm

BETONG/ARMERING:

BTG: C54/65, vct: 0,33
ARM: K500

FUNDAMENTSSÄTTNING:

FYLLNING OCH PACKNING ENLIGT
AMA ANLÄGGNING 17 CEB.53

		FUNDAMENT GRÖN 1000		DATUM 2020-06-05
		BETONGFUNDAMENT VIKT: 196 kg		ANSVARIG JA/PJ SKALA 1:10
TELEFON 042-595 15	UPPDRAG	RITAD/KONSTRUERAD AV CGU	HANDLÄGGARE CGU	NUMMER 40020 BET