

Manual / Handhavande
DC/DC

T-DCDC 12V/5A (2x2,5A)



Kontaktuppgifter

Telefon

031-340 02 30

Order / Sälj

order@milleteknik.se

Support

support@milleteknik.se

Service

service@milleteknik.se

Kundinformation & Övriga Ärenden

info@milleteknik.se

MONTERING

Enhet är förmonterad i önskad slutprodukt, alternativt levereras löst i DIN-skeneffäste.
Bilderna är illustrativa och exakt placering av enhet kan skilja sig mellan olika slutprodukter.

INKOPPLING

INKOMMANDE KABEL, INPUT:

- Anslut (enligt vidstående bild);
- Inkommande 24V PLUS-matning på J1.
- Inkommande 24V MINUS-matning på J1.

UTGÅENDE KABEL, OUTPUT:

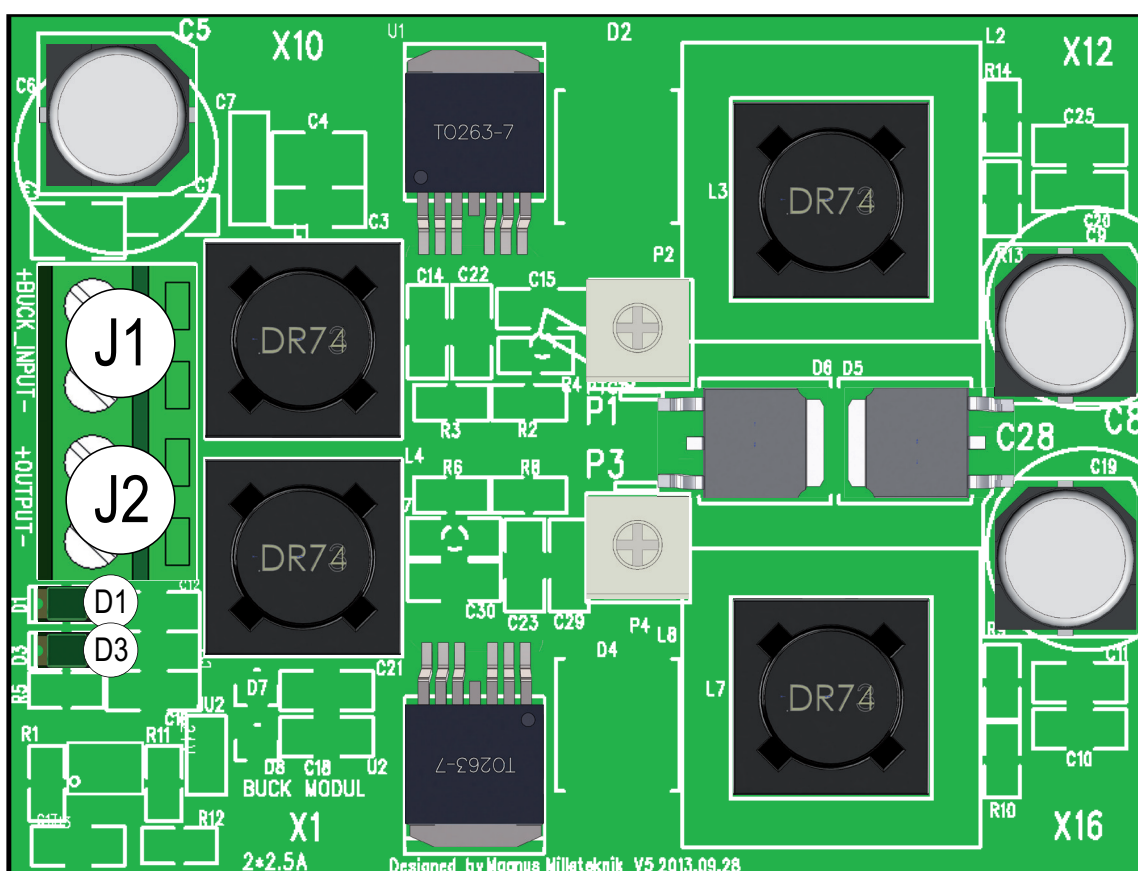
- Anslut (enligt vidstående bild);
- Utgående PLUS-matning till J2
- Utgående MINUS-matning till J2.

IGÅNGSÄTTNING

Enhet startar automatiskt så fort nätspänning slås till på slutprodukt.

ÖVERSIKT

- J1 - anslutningsplint matningspänning (24Vdc)
J2 - anslutningsplint utgående spänning, 10-15Vdc (justerbart från fabrik)
D1, D3 - indikeringsdioder för respektive DC/DC-modul på kortet (2st)



TEKNISKA DATA

Modell:	T-DCDC 12V5A
Inspänning (Vdc)	24V nom.
Inström (A)	beroende av utspänning och utström (0-3A)
Utspänning (Vdc)	10-15Vdc (justerbart från fabrik)
Max strömuttag (A)	5A (2x2,5A)

Milleteknik AB

Ögärdesvägen 8B, 433 30 PARTILLE
Tel. 031-34 00 230 • Fax. 031-34 00 239
info@milleteknik.se • www.milleteknik.se



T-DCDC-12V/5A utg. 2 20140401