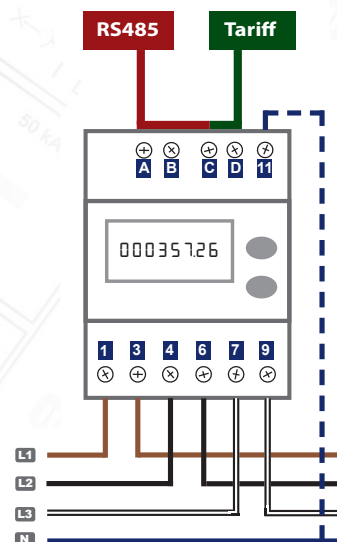


M
a
t
e
r
i
e
n

MA_Conto D4 Pd RS485_1509

Conto D4 Pd är direktmätande 63A

Manualen gäller för:
CE4DT06A4 / Conto D4 Pd RS485**Läs informationen nedan och spara din dyrbara tid!**

Via telefon-support har vi förstått att viktiga moment emellanåt försummas i samband med **Inkoppling** och **Programmering**.

Vi vill bidra till att Du snabbt blir bekväm med produkten och väljer därför att sätta fokus på några viktiga moment - direkt på **FÖRSTA SIDAN**.

➔ Konfigurering sker via mätarens front - Ej via nätverk

Kommunikationsparametrar som Primäradress, Baud rate, Paritet programmeras via mätarens frontpanelen.

Om så sker via nätverket **raderas konfigurationen vid nätavbrott**.




Innehåll

1. Inkoppling	sid 2
2. Knapparnas funktion i Setup / Visningsläge	sid 3
3. Programmering / Setup	sid 4
4. Parametervisning i display	sid 6
5. Nollställning av partiell energi - tariff 2 - medeleffekt	sid 7
6. Tekniska data	sid 8
7. Dimensioner	sid 8

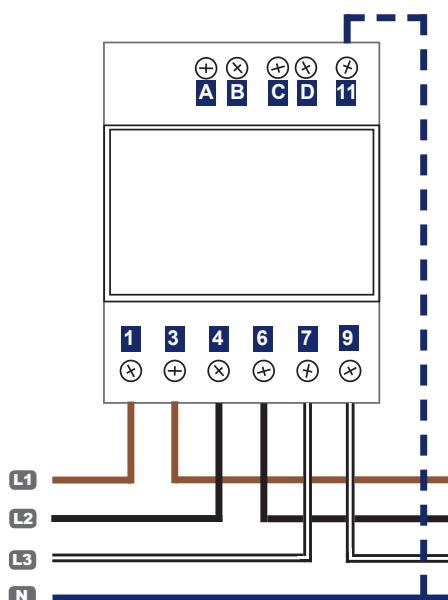
1. Inkoppling

1.1 Enhetens uttagsmärkning

 Kommunikation Modbus RS485
Se anslutningschema under 1.2.

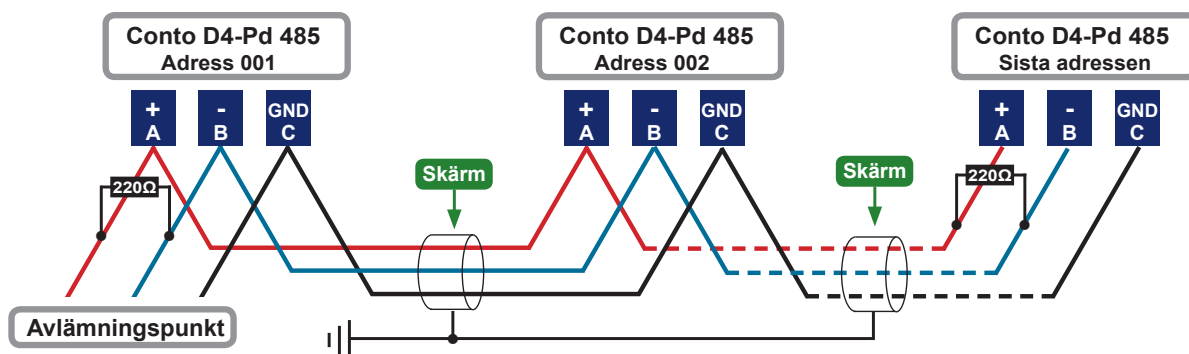
 Fjärrstyrning av START samt
val Partiell Energi alt.
Dubbeltariff.

Se vidare i **Setup 3.2**



1.2 Inkoppling i nätverk RS485 - rekommendationer

Det krävs **3 st** ledare med min area: 18 - 20 AWG. Använd partvinnad skärmad signalkabel.
Notera att skärmen **ej** får användas till signalöverföring.
Skärmen jordas i en punkt - enligt schemat nedan.



2. Knapparnas funktion i Setup / Visningsläge

2.1 Setup - Programmering

- Page** **A** Tryck **samtidigt** för att öppna Setup-menyn.
- +** **B** Tryck **samtidigt** för att bekräfta gjorda inmatningar.
- Prog** **C** Tryck **samtidigt** för lämna Setup **utan att spara** gjorda inmatningar.

Page **Flyttar markören** ett steg åt **Höger** vid inmatning av numeriska värden.  **Page** 

Prog **Ökar valören** på markerad siffra.  **Prog** 

Page **Stega** ▼ nedåt i menyvalen.  **Page** 

Prog **Stega** ▲ uppåt i menyvalen.  **Prog** 

2.2 Visningsläge

Page Stega i i Display-menyn. *Se sid 6 - där hela menyn visas.*



Page Nollställning av parametrar som är markerade med **RESET**. *Se sid 7.*
> 5 sek



3. Programmering - Setup

3.1 START - Lösenord



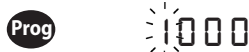
Tryck **samtidigt** på **Page** och **Prog** för att öppna Setup-menyn.

Mata in koden **1 0 0 0** som skyddar Setup.

[Personligt lösenord kan väljas i steg 3.7]

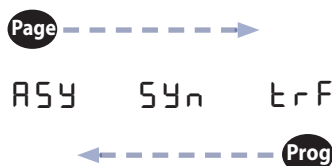
Blinkande siffra indikerar markörens position.

Tryck på **Prog** för att öka valören på markerad siffra.



Tryck **samtidigt** på **Page** och **Prog** för att bekräfta inmatningen.

3.2 Styrning av Partiell Energi och Tariff



Om endast Partiell nollställbar Energi önskas bekräftas **A S Y** som är default vid leverans.

Tryck **samtidigt** på **Page** och **Prog** för att gå vidare till **steg 3.3**.

A S Y

Registrering av Partiell Energi kWh + kvarh är alltid aktiv

- oberoende av kontaktstatus vid **C-D**.

Registren kan nollställas genom att hålla Page intryckt > 5 sek.

S Y n

Valet att registrera Partiell Energi kan i läge **S Y n** fjärrstyras.



Med **C-D öppen** är Partiell mätning inaktiverad



Med **C-D sluten** mäter Conto D4 Pd Partiell Energi. Registret kan nollställas.

t r F

I läge **t r F** ersätts Partiell Energi med **Dubbeltariff**.



Med C-D **öppen** sker registrering i **tariff 1** (dag). Ej nollställbart.



Med C-D **sluten** sker registrering i **tariff 2** (natt). Nollställbart.

Välj mellan alternativen **A S Y - S Y n - t r F**.



Tryck **samtidigt** på **Page** och **Prog** för att bekräfta inmatningen.



Programmeringen fortsätter på sid 5.

3.3

Periodtid 5 ... 60 min - för beräkning av medel-effekt

5 8 10 15 20 30 60

Page + Prog

3.4

Primär adress - valbar 1 ... 250

I exemplet nedan tilldelas enheten adress **040**

000 040

Page + Prog

Varje mätare i nätverket **måste** tilldelas en **unik adress**.

3.5

Baud Rate

4800 9600 19200

Page + Prog

3.6

Paritet

EUE n odd nonE

Page + Prog

3.7

Personligt lösenord

Om du väljer att behålla defaultvärdet **1000** tryck för att avsluta setup.

Vid byte - mata in ditt personliga lösenord.

Tryck därefter en sista gång på

Programmeringen är nu avslutad.

Mätaren återgår till mätläge.

4 . Parametervisning i display

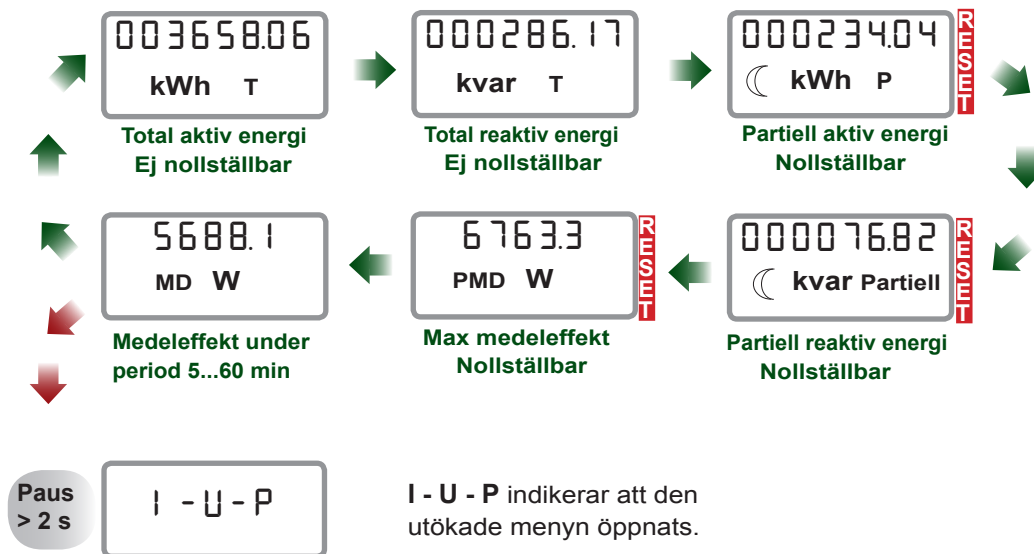
4.1 Beskrivning av Grundmeny och Utökad meny

Grundmeny Här visas Total energi kWh kvar ■ Partiell energi / tariff ■ Medeleffekt.

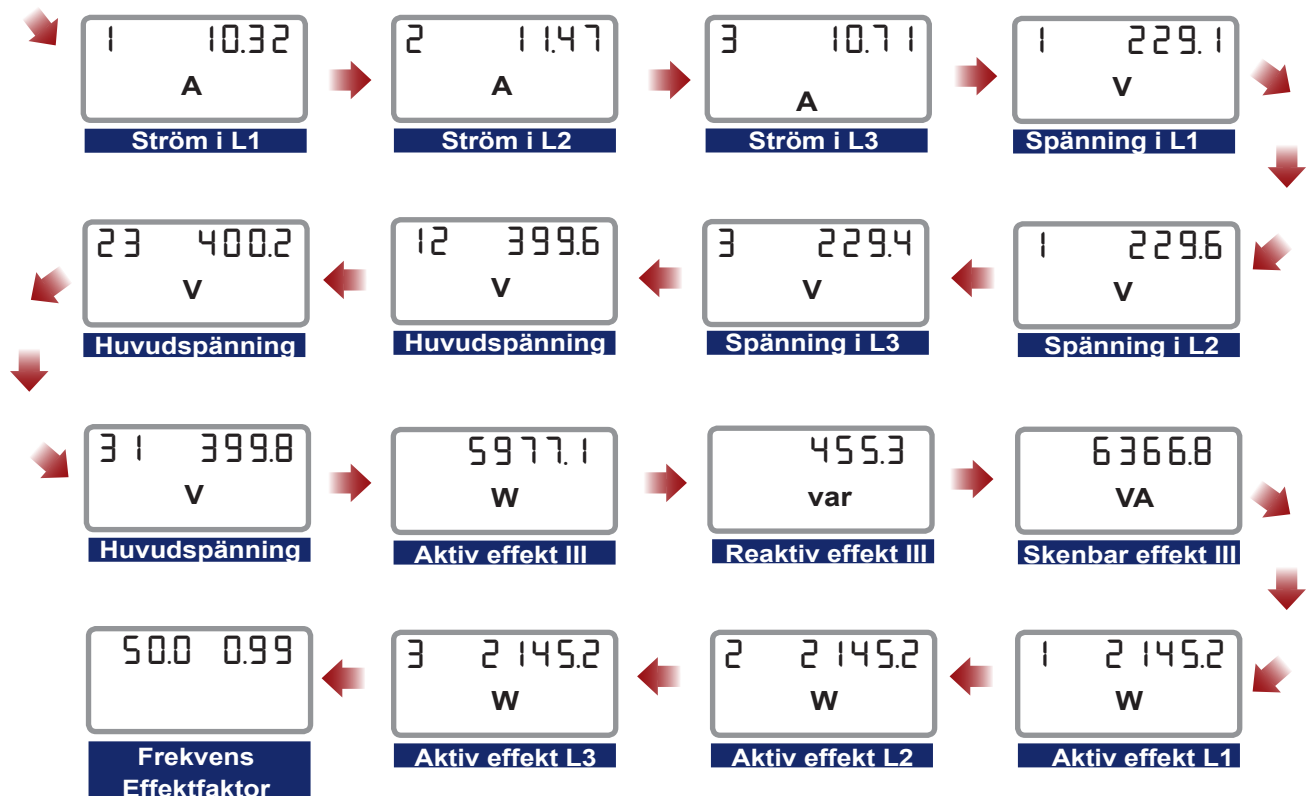
Utökad meny Genom att *pausa* > 2sek. efter grundmenyns sista skärm - **Medeleffekt** -öppnas även den utökade parametervisningen där ström, spänning, effekt, frekvens och effektfaktor presenteras.

4.2 Parametervisning

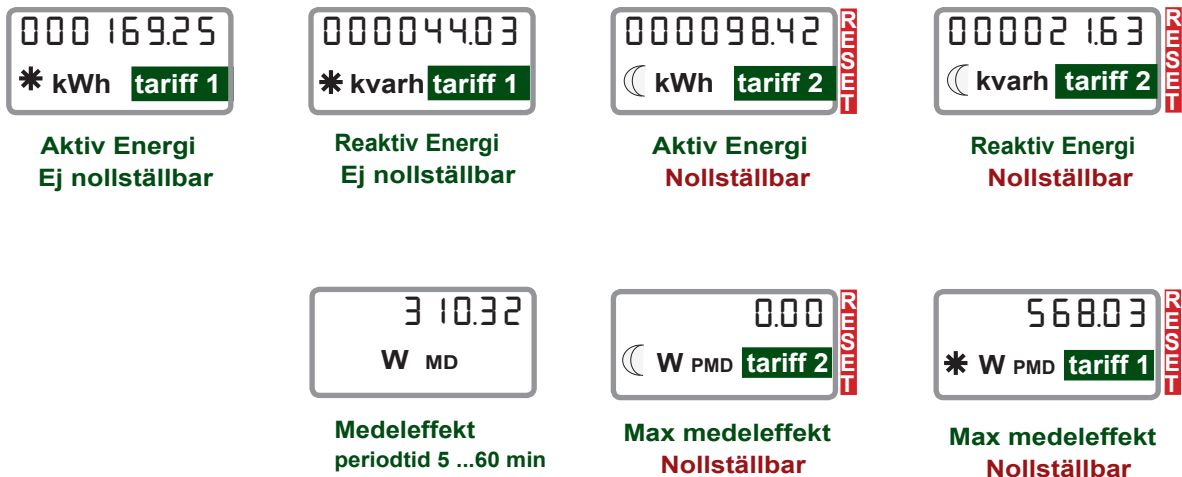
Grundmeny



Utökad meny



4.3 Grundmeny då dubbeltariff trF valts i Setup steg 3.2



5. Nollställning ■ Partiell energi ■ Tariff 2 ■ max-medeleffekt

Vissa av parametrarna i Grundmenyn är märkta **RESET**
Dessa kan nollställas enligt instruktionen nedan



Stega med **Page** till den display-sida där nollställning ska utföras.

När önskad display-sida visas hålles **Page** intryckt > 5 sekunder.



6. Tekniska data

Ingångar spänning

Mätområde 3-fas 197...480V
Frekvensområde 47...63Hz

Ingångar ström

Nominell / max ström.. 10 / 63A
Min detekterbar 40mA

Mät noggrannhet / Klass

Energi Aktiv Klass 1 EN62053-21
Energi Reaktiv Klass 2 EN62053-23

Utgång - RS485

Standard RS485 3 ledare
Fysisk Adress 1 ... 255
Baud rate 4.800 ... 19.200 bits /sek
Svarstid < 200 ms

Display

Display typ LCD 8 siffror - höjd 6mm
Upplösning 10 W
Blinkfrekvens LED 1 imp / 0,1 Wh

Kapsling

Norm 4 moduler DIN 43880
Montage DIN skena 35mm EN 50022
Material Självslöcknande polykarbonat
Skyddsform Mot front IP 52 EN 60529
Anslutningar IP20 EN 60529
Vikt 260g

Omgivningstemperatur

Referenstemp 23 °C ±2 °C
Arbetstemperatur ... -5 ... +55 °C

Isolation

Kategori III
Impulstest 5kV 1,2/50µs

Skyddsform

Panel / kapsling..... IP52
Anslutningar IP20

Anslutningsterminaler

Ström L1 L2 L3 max 16 mm² min 1 mm²
Övriga max 4 mm² min 1 mm²

Säkerhet

Plomberbara lock täcker anslutningsskruvarna.

7. Dimensioner

