

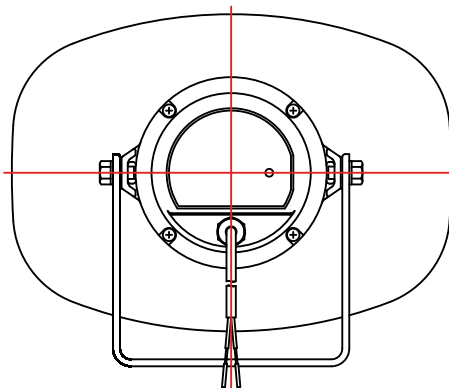
**Beskrivning**

SC-630M EB-Q är certifierad EN 54-24: 2008 och ISO 7240-24: 2010. Certifikat nummer 1438-CPD-0280.

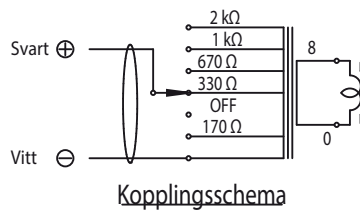
TOA SC-630M EB-Q är en kompakt IP-65 klassad hornhögtalare med högkvalitativ återgivning som skapar goda förutsättningar för hög taluppfattbarhet i olika miljöer. Hornhögtalaren är passande för i huvudsak talmeddelanden. Ytan är pulverlackad och bygel samt monterings skruvar är tillverkade i rostfritt stål för att säkerställa hornhögtalarens långsiktiga väderbeständighet.

**Specifikationer**

Effektåtlighet	30 W
Linjespänning	100V eller 70V
Effektlägen	100 V: 330 Ω (30 W), 670 Ω (15 W), 1 kΩ (10 W), 2 kΩ (5 W) 70 V: 170 Ω (30 W), 330 Ω (15 W), 670 Ω (7.5 W), 1 kΩ (5 W), 2 kΩ (2.5 W)
Känslighet	113 dB 1 W / 1 m
Frekvensomfång	250 Hz - 10 kHz
Kapslingsklass	IP65
Poläritet	Hot: Svart, Com: Vit
Arbetstemperatur	-20 °C to +55 °C
Utförande	Horn: Aluminium, off-white, Pulverlack Reflektor och kompressionshus: ABS plast, off-white U-bygel, skruvar och muttrar: Rostfritt stål Kabel: 6 mm i diameter, 600 mm längd
Dimensioner	285 (B) x 227 (H) x 277 (D) mm
Vikt	2 kg
Tillval	Kulledsfäste: YS-151S (Kan användas istället för medföljande U-Bygel.)

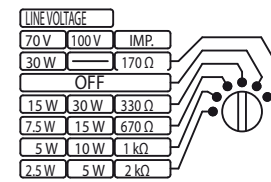
**Dimensioner**


Baksida

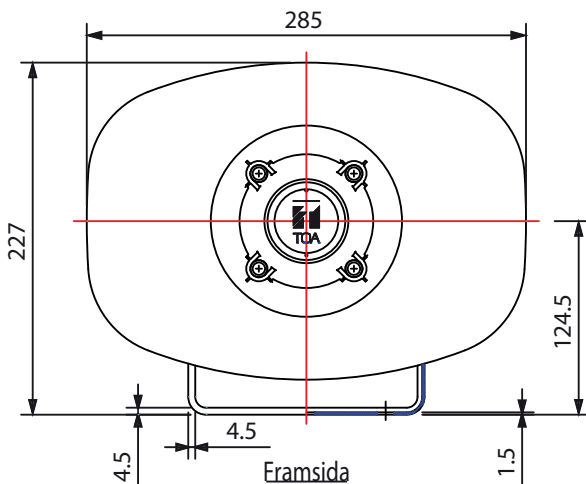


Kopplingsschema

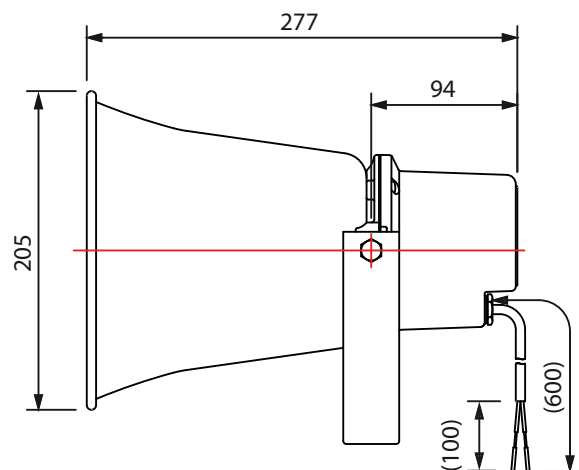
Varning!  
Ställ aldrig brytaren i "IMP" position vid 100 V drift. Det kan medföra skada på högtalaren.



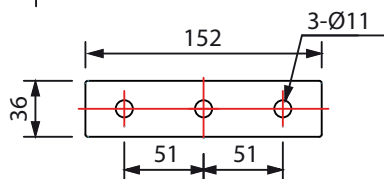
Impedans - effektväljare



Eramsida



Sido vy



Dimensioner U-bygel

Enhet: mm Skala: 1/5