

TOA BS-678BSW är certifierad enligt EN 54-24:2008, Internationell Standard ISO 7240-24:2010 och British Standard BS 5839-8:2008. Certifikat nummer 0359-CPD-0103.

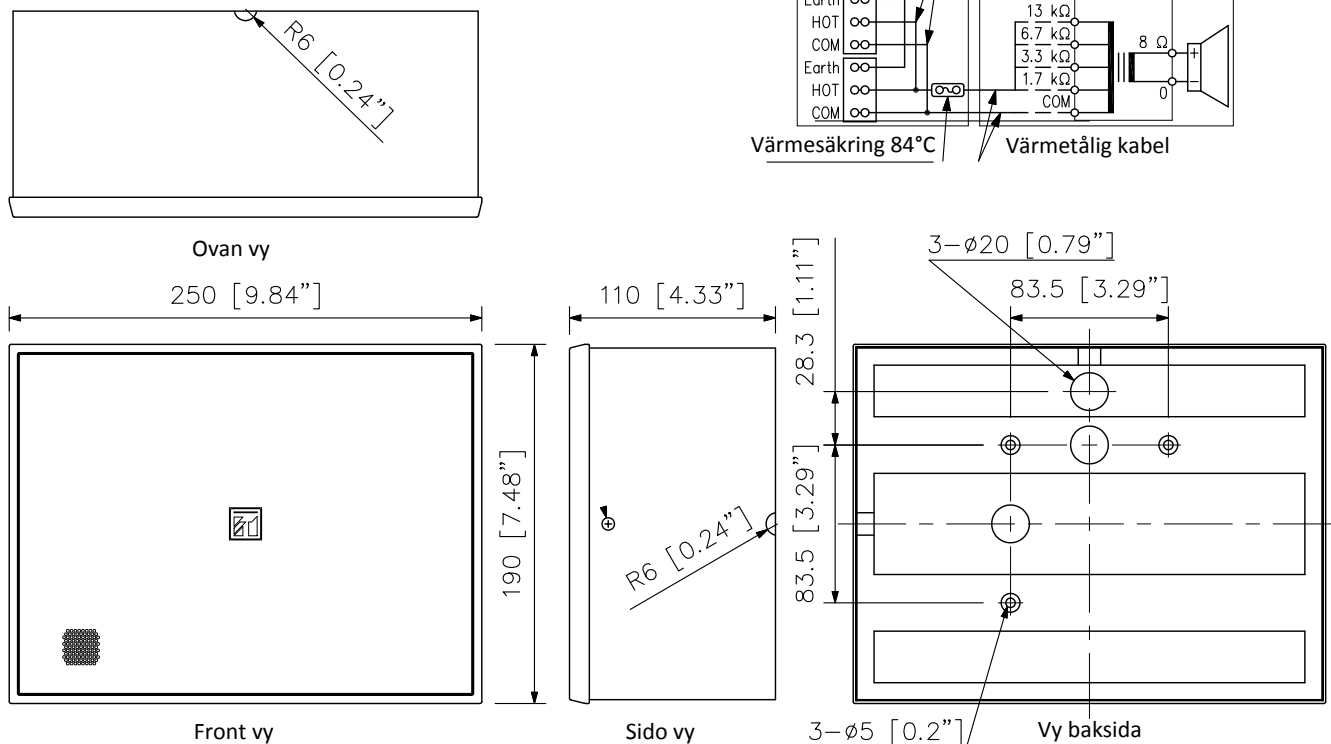
■ Beskrivning

TOA BS-678BSW är mångsidig och prisvärd högtalare utrustad med ett bredbandigt högtalarelement med dubbelkon. Högtalaren är EN 54-24 certifierad och kan användas i larm anläggningar. Högtalaren är tillverkad i trä och har en elegant, kompakt och diskret design. Det högkvalitativa 16cm (6") dubbel koniga högtalarelementet ger högkvalitativt ljud, vilket gör BS-678 modeller idealiska för bakgrundsmusik och applikationer med talmeddelanden.

■ Specifikationer

Effektåtlighet	6 Watt (100V), 3 Watt (70V)
Impedans / effektingångar	100 V linje: 1.7 kΩ (6 W), 3.3 kΩ (3 W), 6.7 kΩ (1.5 W), 13 kΩ (0.8 W) 70 V linje: 1.7 kΩ (3 W), 3.3 kΩ (1.5 W), 6.7 kΩ (0.8 W), 13 kΩ (0.4 W)
Känslighet	94 dB (1 W, 1 m) (100 Hz - 10 kHz, pink noise) enligt EN 54-24 92 dB (1 W, 1 m) (500 Hz - 5 kHz, pink noise) 80 dB (1 W, 4 m) (100 Hz - 10 kHz, pink noise) enligt EN 54-24
Max SPL	86 dB (6 W, 4 m) (100 Hz - 10 kHz, pink noise) enligt EN 54-24 98 dB (6 W, 1 m) (100 Hz - 10 kHz, pink noise) enligt EN 54-24
Frekvensomfång	150Hz - 18kHz
Spridning	500 Hz: 360° (horisontalt) 330° (vertikalt), 1 kHz: 135° (horisontalt) 160° (vertikalt), 2 kHz: 130° (horisontalt), 135° (vertikalt), 4 kHz: 70° (horisontalt), 70° (vertikalt)
Klassning	A (inomhus applikationer)
Högtalarelement	16 cm dubbelkon högtalarelement
Arbetstemperatur	-10°C - +50°C
Ämnad för installation på	Vägg, belysningsckenor, kabelstegar med mera
Rekommenderad anslutningskabel	Ledare: solid eller flerkardelig 0,8 - 7 kvmm för solid ledare 0,8 - 4 kvmm för flerkardelig
Anslutning	Skruvterminal (2st)
Utförande	Baffel: Vit, RAL 9010 Kabinett: Laminerat trä, RAL9010 Galler: Behandlat finperorerat stål, RAL 9010
Dimensioner	250 (B) x 190 (H) x 110 (D) mm
Vikt	1,7 kg
Medföljer	Monterings skruv 2st, skruv för fixering av baffel 2st

■ Dimensioner



UNIT: mm SCALE: 1/4