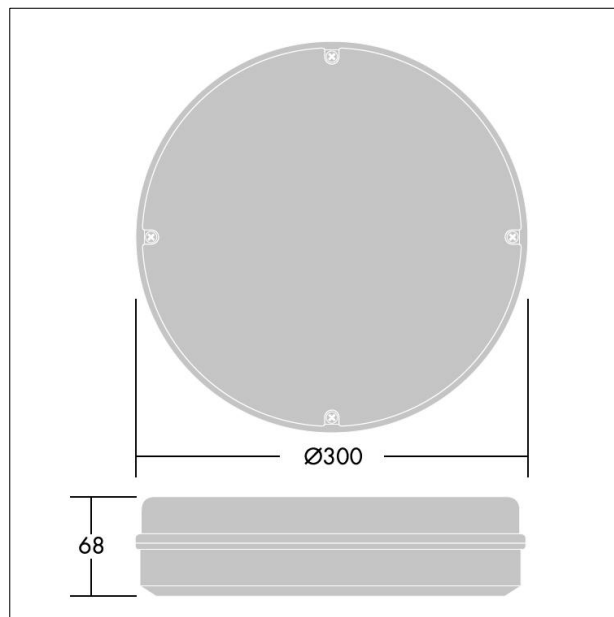




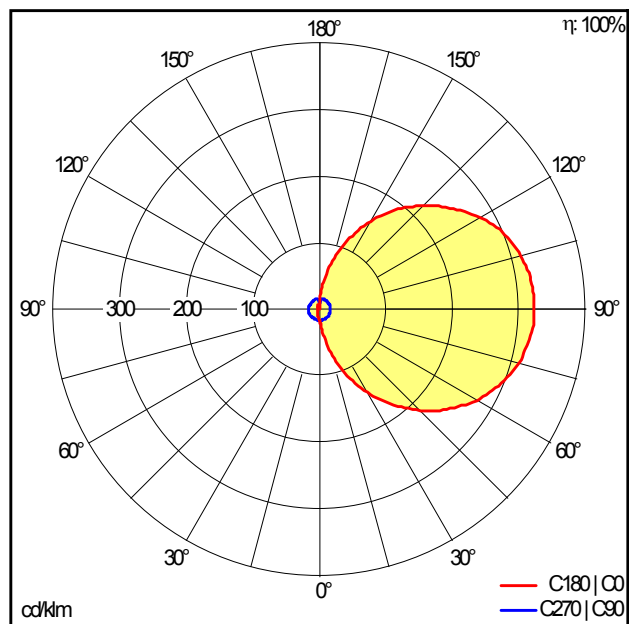
TE_LARA_F_300_BLANK_WH_persp.jpg



TE_LARA_M_1200L.wmf

Ljusfördelning

STD - standard



TE_LARA_300mm_base_D38098AA.idt

- Ljuskälla: LED
- Ljusflöde från armatur*: 1200 lm
- Armaturverkningsgrad*: 92 lm/W
- Färgåtergivningindex min.: 80
- Motsvarande färgtemperatur*: 4000 Kelvin
- Ljusfärgstolerans (initial MacAdam)*: 4
- Genomsnittlig nominell livslängd*: 50000h L70 vid 25°C
- Driftdon: 1x LED_Con
- Systemeffekt*: 13 W $\Lambda = 0.55$