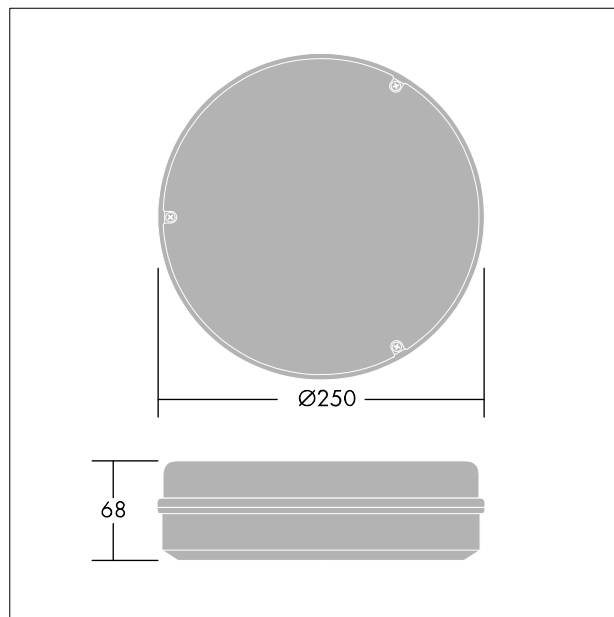




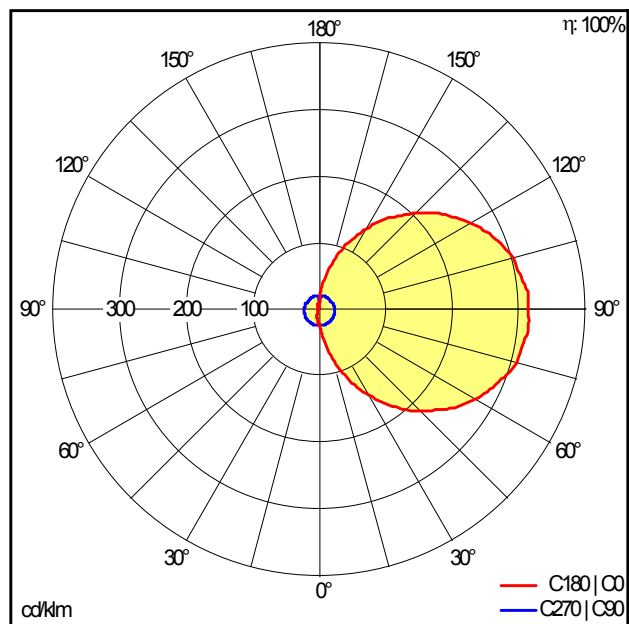
TE\_LARA\_F\_250\_BLANK\_BL\_persp.jpg



TE\_LARA\_M\_800L.wmf

## Ljusfördelning

## STD - standard



TE\_LARA\_250mm\_base\_D38097AA.idt

- Ljuskälla: LED
- Ljusflöde från armatur\*: 799 lm
- Armaturverkningsgrad\*: 80 lm/W
- Färgåtergivningindex min.: 80
- Motsvarande färgtemperatur\*: 4000 Kelvin
- Ljusfärgstolerans (initial MacAdam)\*: 4
- Genomsnittlig nominell livslängd\*: 50000h L70 vid 25°C
- Driftdon: 1x LED\_Con
- Systemeffekt\*: 10 W Lambda = 0.55