

Infälld LED-armatur, direktbyte mot traditionella 2x26 W kompaktlysrör.

Jämt ljus utan skuggor.

Högeffektiva med energibesparingar på upp till 80 % jämfört med kompaktlysrör.

200 mm håltagningsmått precis som traditionella produkter.

Amy LED kan installeras direkt ur förpackningen i en rad olika tak med en tjocklek på 2-20 mm.

Stomme: aluminium, vit finish

Diffusor: polykarbonat

Komplett med 4000K LED, 2000lm. Klass I elektronik, IP20, IK02, MacAdam (initial) 3.

Armatureffektivitet: 95 lm/W

Färgåtergivning min.: Ra 80

Medellivslängd: 50000h L70B50 vid 25°C

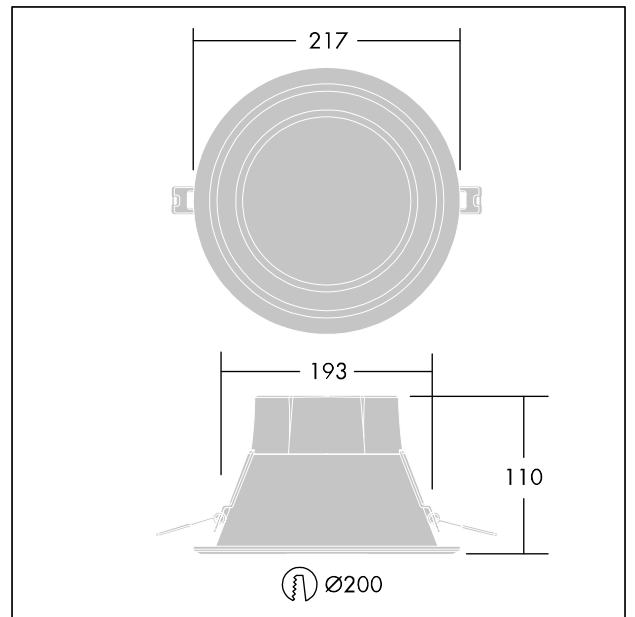
Mått: Ø217 x 110 mm

Systemeffekt: 21W

Vikt: 0.36 kg



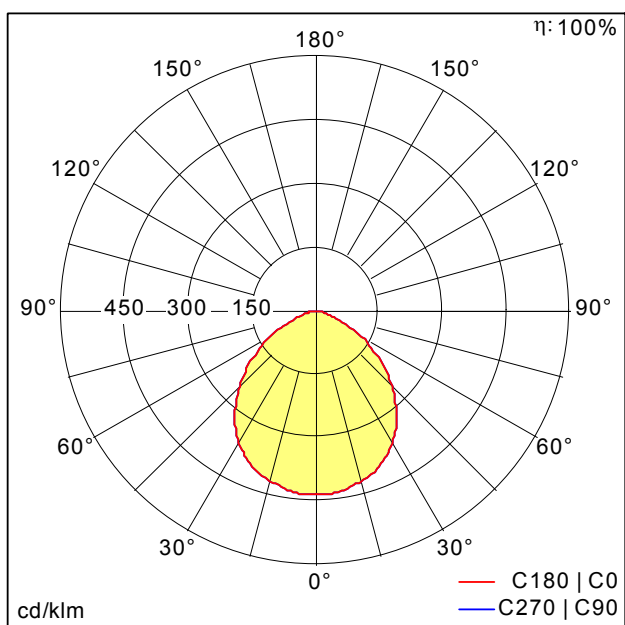
TE_AMY_F_200_side.jpg



TE_AMY_M_LGE.wmf

Ljusfördelning

STD - standard



AMY_200_LED_DL_2000_830_D37428AA.ltd

- Ljuskälla: LED
- Ljusflöde från armatur*: 2002 lm
- Armaturverkningsgrad*: 95 lm/W
- Färgåtergivningsindex min.: 80
- Motsvarande färgtemperatur*: 4000 Kelvin
- Genomsnittlig livslängd*: 50000h L70 vid 25°C
- Driftdon: 1x LED_Con
- Systemeffekt*: 21 W Lambda = 0.9