

Infälld LED-armatur, direktbyte mot traditionella 1x26 W kompaktlysrör.

Jämt ljus utan skuggor.

Högeffektiva med energibesparingar på upp till 80 % jämfört med kompaktlysrör.

150 mm håltagningsmått precis som traditionella produkter.

Amy LED kan installeras direkt ur förpackningen i en rad olika tak med en tjocklek på 2-20 mm.

Stomme: aluminium, vit finish

Diffusor: polykarbonat

Komplett med 3000K LED, 1000lm. Klass I elektronik, IP20, IK02, MacAdam (initial) 3.

Armatureffektivitet: 90 lm/W

Färgåtergivning min.: Ra 80

Medellivslängd: 50000h L70B50 vid 25°C

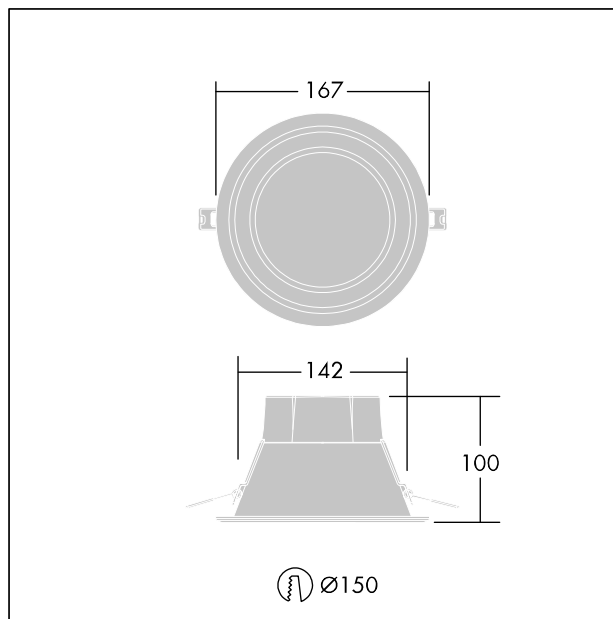
Mått: Ø167 x 100 mm

Systemeffekt: 12W

Vikt: 0.26 kg



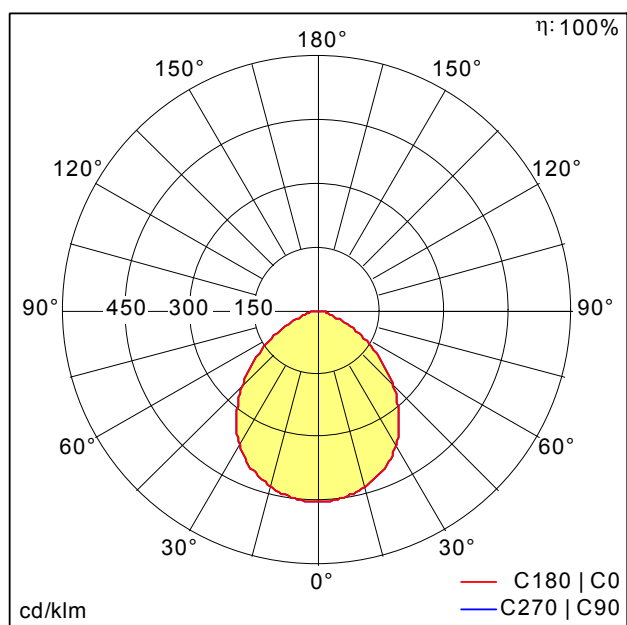
TE_AMY_F_150_side.jpg



TE_AMY_M_MED.wmf

Ljusfördelning

STD - standard



AMY_150_LED_DL_1000_830_D37585AA.idt

- Ljuskälla: LED
- Ljusflöde från armatur*: 1001 lm
- Armaturverkningsgrad*: 83 lm/W
- Färgåtergivningsindex min.: 80
- Motsvarande färgtemperatur*: 3000 Kelvin
- Genomsnittlig livslängd*: 50000h L70 vid 25°C
- Driftdon: 1x LED_Con
- Systemeffekt*: 12 W Lambda = 0.9