

Infälld LED-armatur, direktbyte mot traditionella 1x18 W kompaktlysrör.

Jämt ljus utan skuggor.

Högeffektiva med energibesparingar på upp till 80 % jämfört med kompaktlysrör.

100-105 mm håltagningsmått precis som traditionella produkter.

Amy LED kan installeras direkt ur förpackningen i en rad olika tak med en tjocklek på 2-15 mm.

Stomme: aluminium, vit finish

Diffusor: polykarbonat

Komplett med 4000K LED, 800lm. Klass I elektronik, IP20, IK02, MacAdam (initial) 3.

Armatureffektivitet: 90 lm/W

Färgåtergivning min.: Ra 80

Medellivslängd: 50000h L70B50 vid 25°C

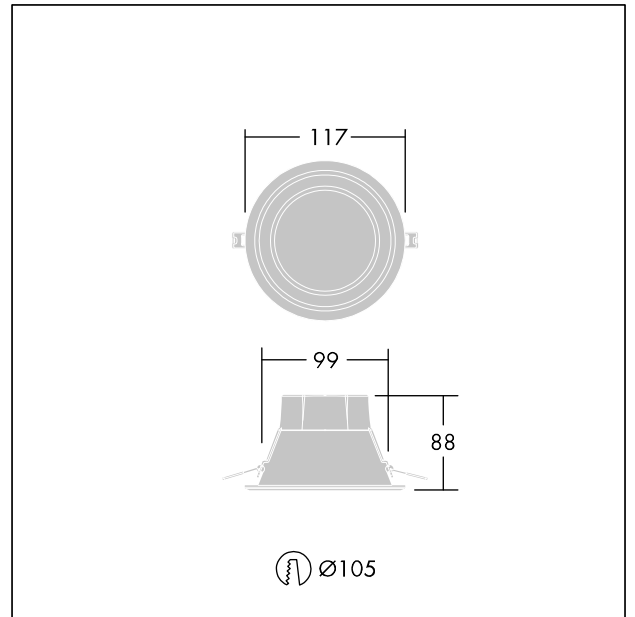
Mått: Ø117 x 88 mm

Systemeffekt: 9W

Vikt: 0.18 kg



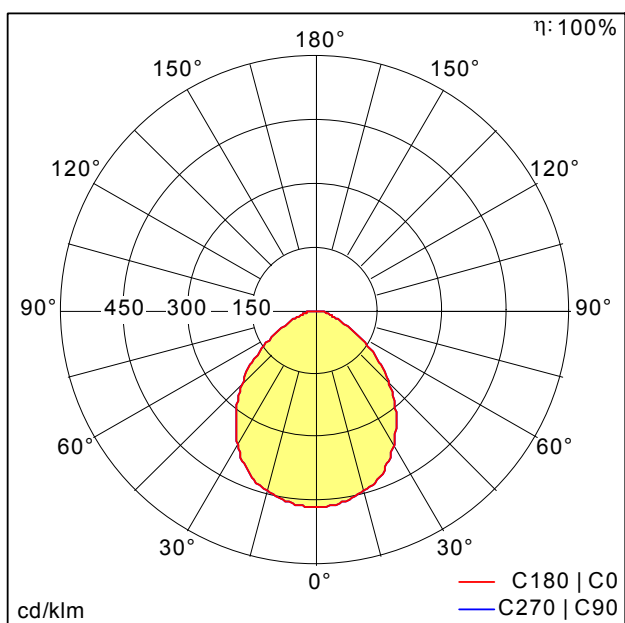
TE_AMY_F_100_side.jpg



TE_AMY_M_SML.wmf

Ljusfördelning

STD - standard



AMY_100_LED_DL_800_840_D37426AA.idt

- Ljuskälla: LED
- Ljusflöde från armatur*: 801 lm
- Armaturverkningsgrad*: 89 lm/W
- Färgåtergivningsindex min.: 80
- Motsvarande färgtemperatur*: 4000 Kelvin
- Genomsnittlig livslängd*: 50000h L70 vid 25°C
- Driftdon: 1x LED_Con
- Systemeffekt*: 9 W Lambda = 0.9