

En IP65 LED-armatur som ger högkvalitativ och energisnål belysning i fuktiga, dammiga miljöer. Högkvalitativ opal diffusor som ger enhetlig belysning utan fläckar. Högeffektiv med energibesparing på upp till 40% jämfört med T8-lysrör. Den raditionella designen ger ett estetiskt tilltalande in tryck som passar perfekt för direktutbyte i renoveringsprojekt.

Armatyr: polykarbonat

Diffusor: opal polykarbonat

Armar: rostfritt stål

Komplett med 4000K LED, 1800lm. Klass I elektronik, IP65, IK08.

Armtureffektivitet: 90 lm/W

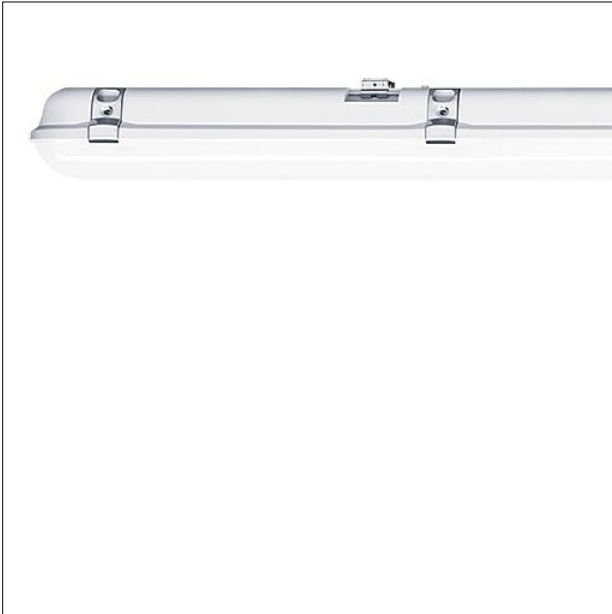
Färgåtergivning min.: Ra 80

Medellivslängd: 50000h L70B50 vid 25°C

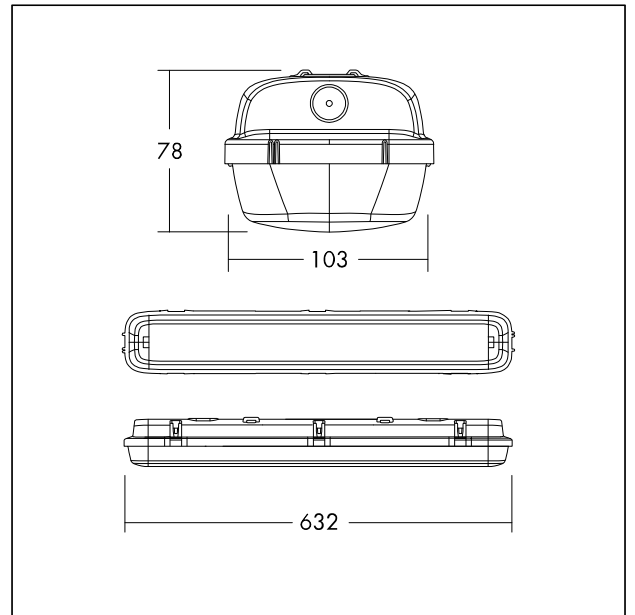
Mått: 632 x 103 x 78mm

Systemeffekt: 20W

Vikt: 1.23 kg



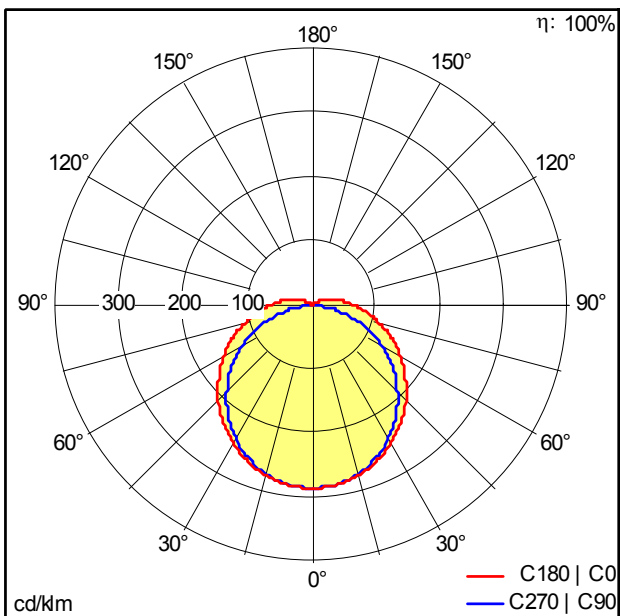
TE\_JULIE\_F\_side.jpg



TE\_JULI\_M\_IILD2\_600.wmf

Ljusfördelning

STD - standard



JULIE\_600\_LED\_IP65\_1800\_840\_D38428AA.idt

- Ljuskälla: LED
- Färgåtergivningsindex min.: 80
- Motsvarande färgtemperatur\*: 4000 Kelvin
- Ljusfärgstolerans (initial MacAdam)\*: 4
- Genomsnittlig nominell livslängd\*: 50000h L70 vid 25°C
- Driftdon: 1x LED\_Con
- Systemeffekt\*: 40 W Lambda = 0.9