

En IP65 LED-armatur som ger högkvalitativ och energisnål belysning i fuktiga, dammiga miljöer. Högkvalitativ opal diffusor som ger enhetlig belysning utan fläckar. Högeffektiv med energibesparing på upp till 60 % jämfört med T8-lysrör. Den radionella designen ger ett estetiskt tilltalande intryck som passar perfekt för direktutbyte i renoveringsprojekt.

Snabbkoppling för enkel installation.

Armatur: polykarbonat

Diffusor: opal polykarbonat

Armar: rostfritt stål

Komplett med 4000K LED, 4000lm. Klass I elektronik, IP65, IK08.

Armatureffektivitet: 100 lm/W

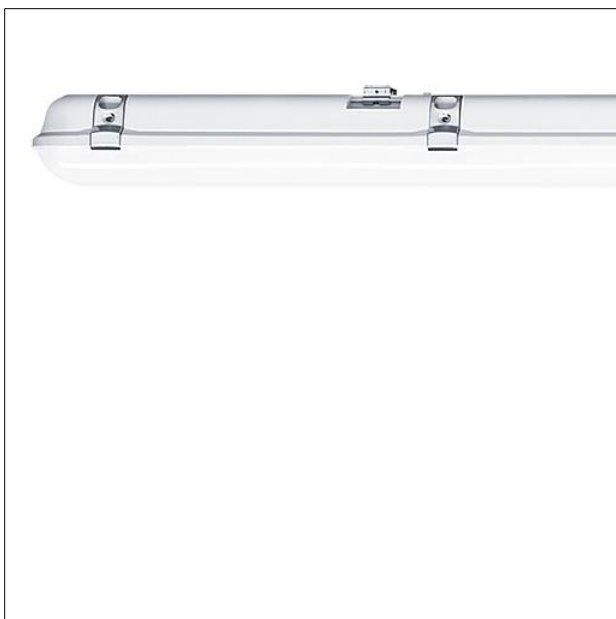
Färgåtergivning min.: Ra 80

Medellivslängd: 50000h L70B50 vid 25°C

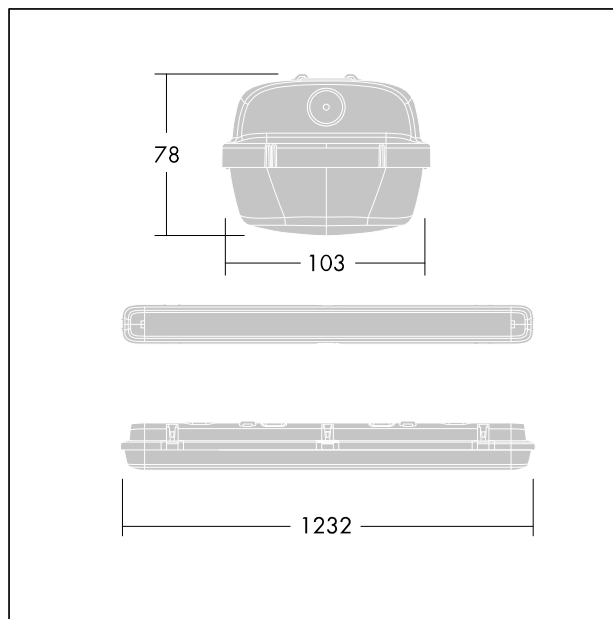
Mått: 1232 x 103 x 78mm

Systemeffekt: 40W

Vikt: 1.5 kg



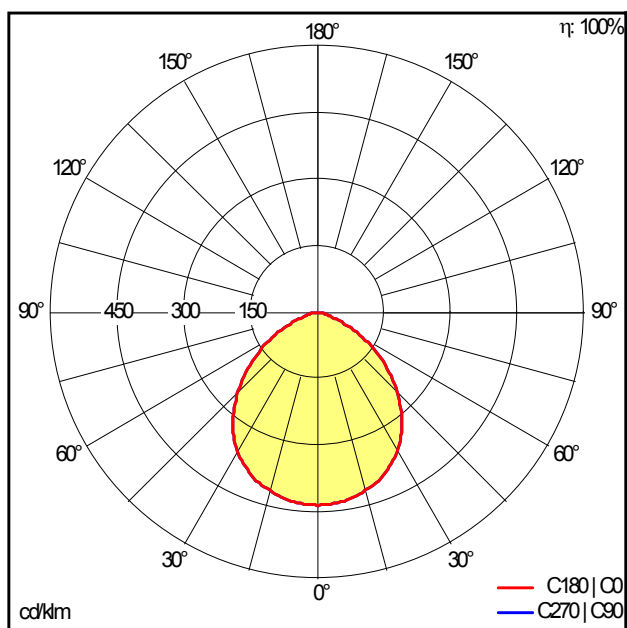
TE_JULIE_F_side.jpg



TE_JULI_M_IILD2_1200.wmf

Ljusfördelning

STD - standard



AMY_200_LED_DL_2000_830_D37428AA.Idt

- Ljuskälla: LED
- Ljusflöde från armatur*: 4004 lm
- Armaturverkningsgrad*: 100 lm/W
- Färgåtergivningsindex min.: 80
- Motsvarande färgtemperatur*: 4000 Kelvin
- Genomsnittlig livslängd*: 50000h L70 vid 25°C
- Driftdon: 1x LED_Con
- Systemeffekt*: 40 W Lambda = 0.9