

Puls spänningsaggregat 1-fas, 24 V DC. Utström 3,4 A och 5 A. Serie Dimension Q



- 50 % bonuseffekt
- Upp till 92,7 % verkningsgrad
- Höga kortslutningsströmmar och fler skyddsfilter
- Standardutförande med hög driftsäkerhet

Användningsområde

Puls Dimension Q är en ny generation spänningsaggregat med mycket små byggmått och många tekniska fördelar. Aggregaten har låg inrusningsström, (även vid varmstart), utökat temperaturområde samt robust skydd mot nättransienter. Bonuseffekten ger 50 % extra reserv med bibehållen 24 V i vilket är en fördel när anslutna laster har hög startström. Aggregatet ger också hög kortslutningsström som förenklar trippning av sekundära säkringar. Både bonuseffekten och kortslutningsströmmen är tidsbegränsad till 4 sekunder för att undvika konstant överlast av aggregatet och kablage. QS5.241 har dessutom aktiv PFC vilket ger en effektfaktor nära ett, reläutgång (DC OK) som faller när utspänningen avviker mer än 10 % från inställt värde. Hög verkningsgrad ger lång livslängd och låg temperatur. För mer teknisk information se **allmän information** först i avsnittet spänningsaggregat.

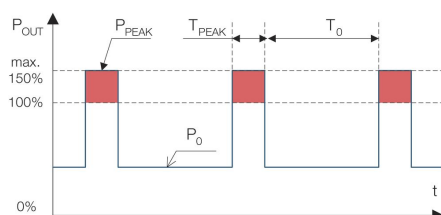
Tekniska data

Modell	QS3.241	QS5.241
Anslutningsspänning AC	100-240 V AC $\pm 15\%$ (60-85 V AC/200 ms)	100-240 V AC $\pm 15\%$ (60-85 V AC/200 ms)
Anslutningsspänning DC	110-300 V DC $\pm 20\%$	110-300 V DC $\pm 20\%$
Primärsäkring	Mn. 6 AB alt. 6 AC	Mn. 6 AB alt. 4 AC
Nätfrekvens	50-60 Hz $\pm 6\%$	50-60 Hz $\pm 6\%$
Strömförbrukning 120/230 V AC	1,8 A/0,65 A	1,15 A/0,65 A
Effektfaktor 120 V AC/230 V AC	0,56/0,47	0,99/0,91
Max. inrusningsström	17 A	15 A
Transientfilter	Ja, uppfyller VDE0160, 750 V 1,3 ms	Ja, Aktivt. uppfyller VDE0160, 750 V 1,3 ms
Hålltid 120 V AC/230 V AC	35 ms/167 ms	34 ms/65 ms
PFC (EN61000-3-2)	Uppfylls	Uppfylls
Utgång		
Utgångsspänning, justerbar	24-28 V DC	24-28 V DC
Lastreglering (0 A-I _{max} -0 A)	± 100 mV	± 100 mV
Spänningsreglering (Vin min. till Vin max.)	± 10 mV	± 10 mV
Ripple	100 m Vpp	50 m Vpp
Utgångsström vid 24 V DC	3,4 A (80 W)	5 A (120 W)
Bonuseffekt i 4 sek. vid 24 V DC	5 A (120 W)	7,5 A (180 W)
Max. kortslutningsström 4 sek	6 A	13 A
Max. kontinuerlig kortslutningsström	3,4 A	7 A
Verkningsgrad 120 V AC/230 V AC	88,7 %/90 %	91,6 %/92,7 %
Arbetstemperatur (utan lastreducering)	-25 °C till +60 °C	-25 °C till +60 °C
Parallellkoppling	Upp till 3 st. aggregat utan extern säkring	Upp till 3 st. aggregat utan extern säkring
IP-klass	IP20	IP20
Mått BxHxD (mm)	32x124.102	40x124x117
Vikt	420 g	620 g
Anslutning primärsida	Fjäderklämma, max. 6 mm ² entrådigt, 4 mm ² flertrådig	
Anslutning sekundärsida	Fjäderklämma, max. 4 mm ² entrådigt, 2,5 mm ² flertrådig	
MTBF (IEC61709 5 A/230 V AC vid 40 °C)	1451 000 timmar	831 000 timmar
DC-OK relä	Nej	Ja
Reläet öppnar		>10 % avvikelse från inställd utspänning
Max. belastning		30 VDC/1 A resistiv last
Godkännanden	UL508 Listed, UL60950-1, GL, ABS, SEMF47, CB-Scheme	
EMC	EN 61000-6-1, EN 61000-6-2, EN 61000-6-3, EN 61000-6-4. FCC Part 15 Klass B. EN55011/ EN55022 Klass B	
Uppfyllda standarder	EN 61558-2-17, EN61131-2, EN60204-1, EN50178, EN60950-1	

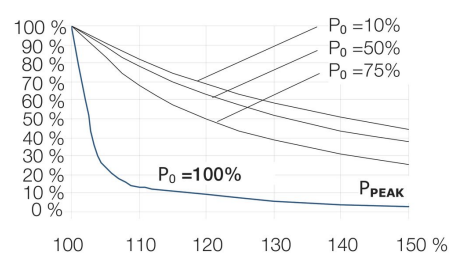
Bonuseffekt

Spänningsaggregatet har en bonuseffekt som möjliggör höga effektuttag med bibehållen 24 VDC under 4 sekunder vilket är en stor fördel när anslutna laster har hög startström, ex. motorer. Hur ofta man kan nyttja bonuseffekten beror på applikationen. Med nedan diagram och formel räknar man ut tillgänglig repeteringstid för varje enskild applikation. Bonuseffekten är tillgänglig så fort spänningsaggregatet startats och direkt efter en kortslutning.

Bonuseffekt



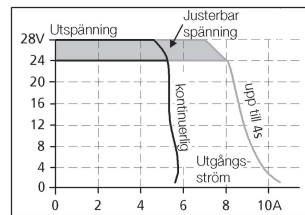
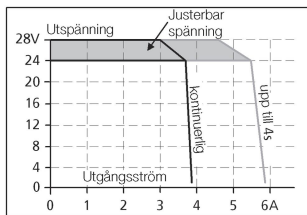
Arbetscykel



P_o	Nominell lastström
P_{peak}	Peak ström
T_o	Tid mellan bonuseffekten
T_{peak}	Peak strömmen I tid
Arbetscykel	T _{peak} / (T _{peak} +T _o)
To	T _{peak} - (arbetscykel*T _{peak})/arbetscykel

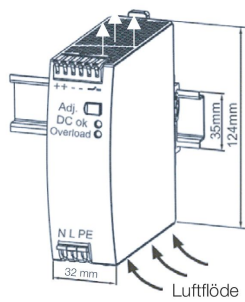
Ex Nominell lastström (P_o) är 3,75 A. Peak strömmen (P_{peak}) är 6 A=120 % av I_{nom}. Peak tiden är 3 sekunder. 3,75 A=75% av I_{nom}. Enligt diagrammet är arbetscykeln ca. 50 %. T_o = 3 - (0,5*3) / 0,5 = 3 Maximal repeterings tid av Bonuseffekten är 3 sekunder

Utgångskaraktäristik

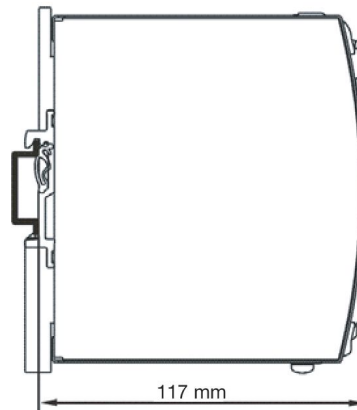
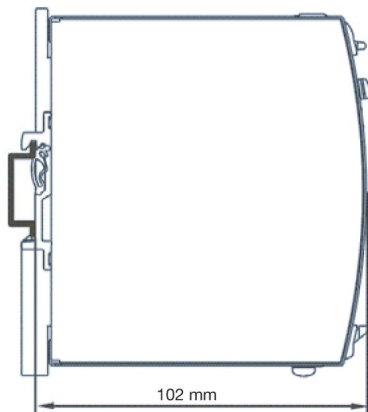
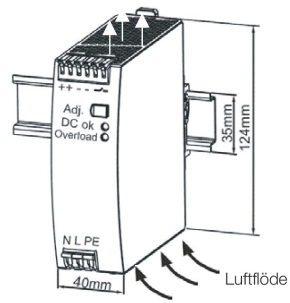


Mått

QS3.241



QS5.241



Vi rekommenderar ett fritt avstånd på 60 mm över/under aggregatet samt 15 mm på sidorna.

Beställningsnummer

Beställningsnr	Inspänning	Utgångsdata	E-nummer
QS3.241	100-240 V AC/100-240 V DC	24 VDC/3,4 A	E5219260
QS5.241	100-240 V AC/93-345 V DC	24 VDC/5 A	E5219262