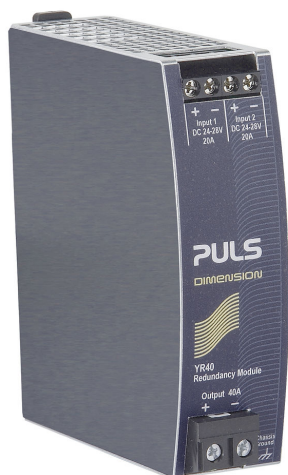


## Puls redundant moduler 40 A och 80 A. Serie Dimension



- Kompakta mått
- Mosfet transistorer
- Minimal förlusteffekt
- Ökar driftsäkerheten

### Användningsområde

Redundant modul används tillsammans med spänningsaggregat för att säkerställa 24 volts matningen.

Redundantmodulerna har mosfet transistorer istället för dioder vilket ger lägre värmeutveckling och spänningsfall. Tack vare Mosfet tekniken kan modulerna göras mycket kompakta.

Redundantmodulerna har två separata ingångar som var för sig kan belastas med halva utgångsströmmen. (ex. 40 A modulen klarar upp till 20 A per ingång) I händelse av fel på sekundärsidan av aggregat "1" kommer dioden förhindra att aggregat "2" kortsluts. Man får ett säkert system mot interna fel på spänningsaggregaten, särskilt lämpade i processer där stillestånd är kostsamma. Redundantmodulen kan även användas i system där man vill säkerställa drift av känsliga laster. Ingång 1 kopplas till huvudaggregatet som normalt försörjer laster direkt och t.ex. PLC via redundantmodulens utgång. Ingång 2 ansluts till ett mindre aggregat som endast är kopplat till den känsliga lasten via utgången, i detta fall PLC:n. Vid fel på huvudaggregatet eller kortslutning vid lasterna kommer PLC:n försörjas av det mindre aggregatet och man undviker felaktiga processavslut. Redundantmodulen passar också bra där man vill separera spänningsaggregaten från lasterna för att undvika återmatad spänning, ex. från motorer och batterier.

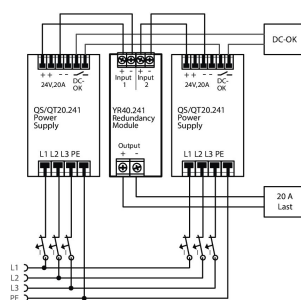
## Tekniska data

Modell	YR40.241	YR80.241
Anslutningsspänning DC	16,8-36,4 VDC	16,8-36,4 VDC
Max. inström per kanal	20 A	40 A
Max. utström	40 A	80 A
Max. ström i 5 s. per ingång med 24 V DC	2x20-32,5 A	2x40-65 A
Max. kontinuerlig överlast/ kortslutning	2x32,5 A	2x65 A
Max peak ström per ingång	1000 Ai 1 ms	1500 Ai 1 ms
Spänningsfall över transistor vid max. last	140 mV	95 mV
Arbetstemperatur	-40 °C till +70 °C	-40 °C till +70 °C
IP-klass	IP20	IP20
Vikt	340g	440 g
Anslutning primärsida	Skruvanslutning 0,5-4 mm <sup>2</sup> . Flertrådigt	Skruvanslutning 0,5-16 mm <sup>2</sup> Flertådigt
Anslutning sekundärsida	Skruvanslutning 0,5-16 mm <sup>2</sup> . Flertådigt	Skruvanslutning 0,5-35 mm <sup>2</sup> Flertådigt
Mått BxHxD (mm)	36x124x127	46x124x127
Godkännanden	UL508 Listed, UL60950, CSA, GL, CB-Scheme, Atex (113G EXnAC II T3)	
EMC	EN 61000-6-1, EN 61000-6-2, EN 61000-6-3, EN 61000-6-4. FCC Part 15 Klass B. EN55011/ EN55022 Klass B	
Uppfyllda standarder	EN 60204-1, EN61131-2, EN50178, IEC62103	

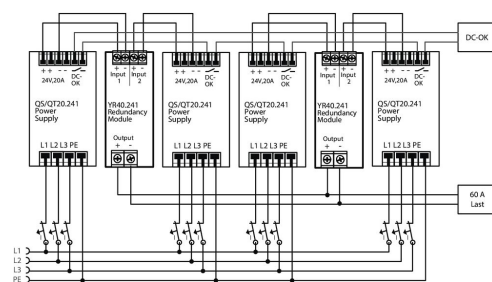
## Inkoppling

40 A

Redundant koppling

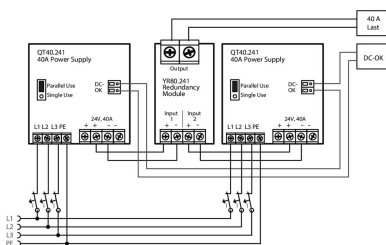


Flera enheter redundant (N+1)

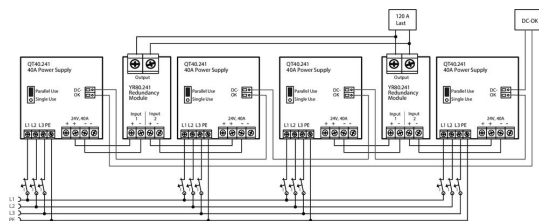


80 A

Redundant Koppling



Flera enheter redundant (N+1)



---

## Beställningsnummer

Beställningsnr	Beskrivning	E-nummer
YR40.241	Redundant modul 2x20 A/ 40 A, 16,8-36,4 VDC	E5219173
YR80.241	Redundant modul 2x40 A/ 80 A, 16,8-36,4 VDC	E5219174