

Puls redundant moduler 20 A. Serie Dimension



- 32 mm bred
- Dubbla dioder
- Reläindikering av aggregatets status
- Ökar driftsäkerheten

Användningsområde

Redundant modul används tillsammans med spänningsaggregat för att säkerställa 24 volts matningen.

Redundantmodulen har två separata ingångar med dioder som skiljer aggregaten åt. I händelse av fel på sekundärsidan av aggregat "1" kommer dioden förhindra att aggregat "2" kortsluts. Man får ett säkert system mot interna fel på spänningsaggregaten, särskilt lämpade i processer där stillestånd är kostsamma. Redundantmodulen kan även användas i system där man vill säkerställa drift av känsliga laster. Ingång 1 kopplas till huvudaggregatet som normalt försörjer laster och t.ex. PLC. Ingång 2 ansluts till ett mindre aggregat som endast är kopplat till den känsliga lasten, i detta fall PLC:n. Vid fel på huvudaggregatet eller kortslutning vid lasterna kommer PLC:n försörjas av det mindre aggregatet och man undviker felaktiga processavslut. Redundantmodulen passar också bra där man vill separera spänningsaggregaten från lasterna för att undvika återmatad spänning, ex från motorer och batterier. YRM2.dioder har 2 st. reläutgångar som indikerar om spänningen sjunker/ helt försvinner. Reläet öppnar vid fel och LED slocknar.

YRM2 är särskilt lämpad för Dimension C som ej har reläutgångar. Om mer än 10 A krävs per kanal så ansluts två redundantmoduler, en för varje aggregat. Både ingångarna på varje modul ska vara anslutna.

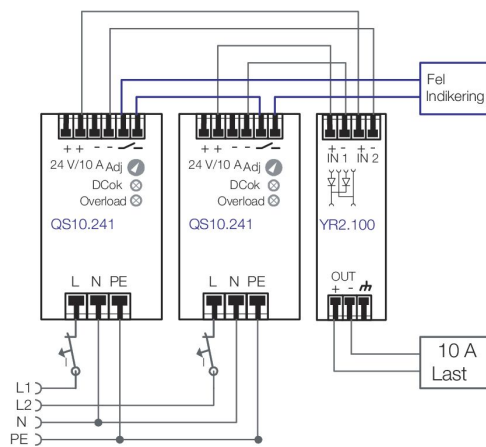
Tekniska data

Anslutningsspänning DC	10-60 VDC
Max. ström*	2x10 A alt. 1x20 A
Peak ström	150 A/ 10 ms
Spänningsfall över diod	0,9 V
Arbetstemperatur (utan lastreducering)	-25 °C till +60 °C
IP-klass	IP20
Vikt	620 g
Anslutning YR2	Fjäderklämma, max 6 mm ² entrådigt, 4 mm ² flertrådigt
Anslutning YRM2	Skruvanslutning, max 6 mm ² entrådigt, 4 mm ² flertrådigt
Mått BxHxD (mm)	YR2=32x124x102, YRM2=32x124x117
Reläutgångar YRM2	
Nivå för larm	21,5 V (±0,5 V)
Data reläkontakt	30 VDC/1 A 60 VDC 0,3 A Mn. 5 VDC/1 mA (resistiv last)
Anslutning	Jackbar skruvplint, 0,2-1,5 mm ²
Godkännanden	UL508 Listed, UL60950, GL, ABS, CB-Scheme
EMC	EN 61000-6-1, EN 61000-6-2, EN 61000-6-3, EN 61000-6-4. FCC Part 15 Klass B, EN55011/ EN55022 Klass B
Uppfyllda standarder	EN 61131-2, EN60204-1, EN50178

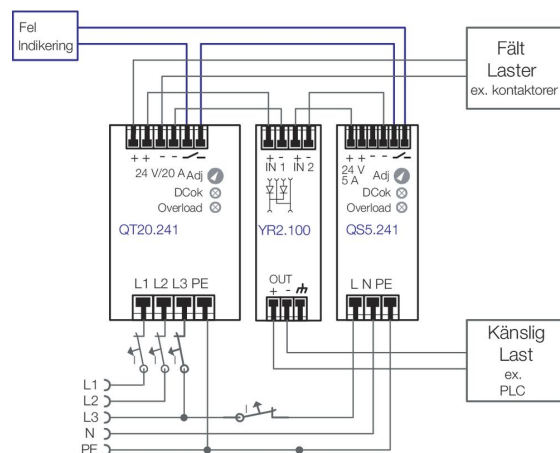
*Varje ingång klarar 20 A, utgången max. 20 A. Den totala strömmen får ej överstiga 20 A

Inkoppling

Redundant koppling



Koppling för känsliga laster



Inkopplingsexemplen visas med YR2.diod, samma inkoppling gäller YRM2.diod. Reläutgångarna är monterade på ovsidan av modulen

Beställningsnummer

Beställningsnr	Beskrivning	E-nummer
YR2.DIODE	Redundant modul 20 A, 10-60 VDC	E5219172
YRM2.DIODE	Redundantmodul med reläutgångar 20 A, 10- 60 VDC	