

## Puls Spänningsaggregat 1-fas, 12 V DC. Utström 1,3 A och 4 A. Serie Miniline 2.



- Från 22,5 mm bredd
- AC och DC-anslutningsspänning
- Hög verkningsgrad
- Låg tomgångsström

### Användningsområde

Puls serie Miniline 2 är en nyutvecklad serie små spänningsaggregat med mycket kompakta mått och låg vikt. Aggregaten har hög verkningsgrad, låga EMC störningar och bra skydd mot nättransienter vilket gör dem användbara i nästan alla elmiljöer och ett bra komplement till befintliga Miniline serien. Mycket låg tomgångsström och hög verkningsgrad även vid belastningar ner mot 60 % gör aggregaten till ett bra energi och miljöval

För mer teknisk information se **allmän information** först i avsnittet spänningsaggregat.

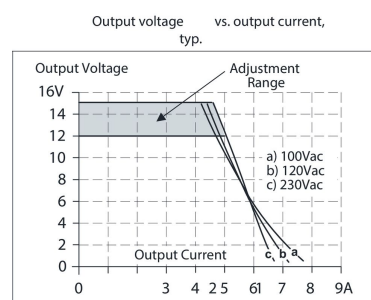
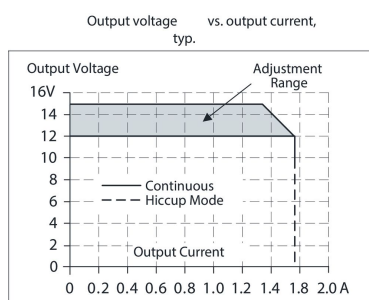
## Tekniska data

<b>Ingång</b>	<b>1,3 A</b>	<b>4,5 A</b>
<b>Anslutningsspänning AC</b>	85-264 VAC	85-264 VAC
<b>Anslutningsspänning DC</b>	85-375 VDC	85-375 VDC
<b>Strömförbrukning vid 120/230 V AC</b>	0,28 A/0,17 A	0,91 A/0,54 A
<b>Nätfrekvens</b>	47-63 Hz	47-63 Hz
<b>Hålltid vid 230 V AC</b>	191 ms	229 ms
<b>Skydd mot nättransienter VDE0160</b>	Ja	Ja
<b>Utgång</b>		
<b>Utgångsspänning, justerbar</b>	12-15 VDC	12-15 VDC
<b>Last reglering 0A- till max last</b>	100 mV	100 mV
<b>Spänningsreglering</b>	10 mV	10 mV
<b>Rippel</b>	<75 mVpp	<50 mVpp
<b>Utgångsström vid 12 V DC</b>	1,3 A (15 W)	4,5 A (60 W)
<b>Max kortslutningsström</b>	Hick-up över 1,7 A	8 A
<b>Övrig data</b>		
<b>Verkningsgrad vid 230 VAC/ max last</b>	82,5 %	87,2 %
<b>Effektförlust. 230 V AC/ max last</b>	3,2 W	7,9 W
<b>Effektförlust vid 0 A Tomgångsström</b>	0,75 W	0,85 W
<b>Kabelanslutningar</b>	Skruvanslutning	Skruvanslutningar
<b>kabelarea flertrådig</b>	0,5-6 mm <sup>2</sup>	0,5-6 mm <sup>2</sup>
<b>Arbetstemperatur utan strömreducering</b>	-10°C till +60°C	-10 °C till +60 °C
<b>Strömreducering över 60°C till 70°C</b>	0,4W/ °C	1,4W/ °C
<b>IP Klass</b>	IP20	IP20
<b>MTBF (IEC 61709) 230VAC, Max last, 40°C</b>	3 811 000 timmar	Fastställande pågår
<b>Shock och vibration</b>	30g 6 ms/ 20g 11 ms	15g 6 ms/ 10g 11 ms
<b>Vikt</b>	130 g	250 g
<b>Godkännanden</b>	UL508 Listed, UL60950-1, GL, ABS (ML15), CB-Scheme, NEC Klass 2	
<b>EMC</b>	EN 61000-6-1, EN 61000-6-2, EN 61000-6-3, EN 61000-6-4. FCC Part 15. EN 55011/ EN 55022 Klass B	
<b>Uppfyllda standarder</b>	EN 61558-2-17, EN 61131-2, EN 60204-1, EN 50178	

### Utgångskaraktistik

ML15.121 (1,3A)

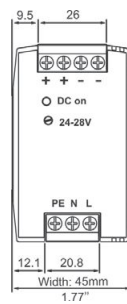
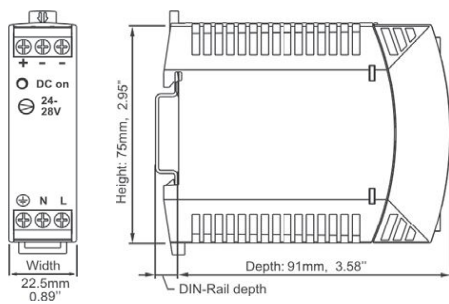
ML60.121 (4A)



## Mått

ML15.121

ML60.121



För god kylning rekommenderas ett fritt avstånd på 40 mm över och 20 mm under aggregatet. Sidorna 0 mm om inte närliggande produkt är en värmekälla, ex ett spänningsaggregat. Lämna då en 15 mm luftspalt. .

## Beställningsnummer

Beställningsnr	Inspänning	Utångsdata	E-nummer
ML15.121	85-264 V AC/ 85-375 V DC	12-15 V DC 1,3 A	E5219164
ML60.121	85-264 V AC/ 85-375 V DC	12-15 V DC 4 A	E5219167