

Puls spänningsaggregat 1-fas, 12 V DC. Utström 7,5 A. Serie Miniline



- Hög verkningsgrad
- Går att parallellkoppla
- Fjäderanslutningar
- Platsbesparande

Användningsområde

Puls spänningsaggregat kännetecknas av hög kvalitet, tillförlitlighet och lång livslängd med en hög verkningsgrad vilket medför låg effektförlust och temperatur i kopplingskåpet. För mer teknisk information se **allmän information** först i avsnittet spänningsaggregat.

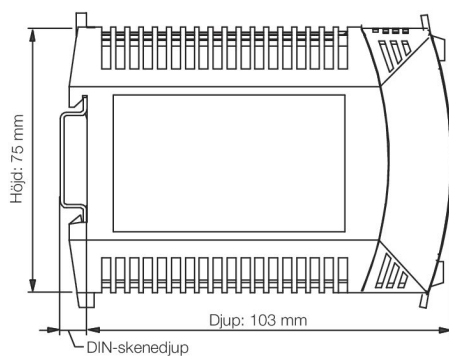
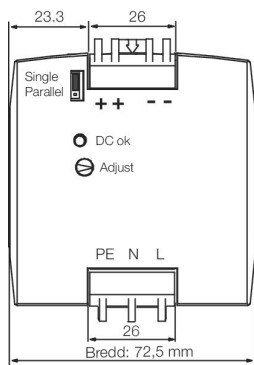
Mer teknisk information se sidan ?

Tekniska data

Modell	ML100.102
Anslutningsspänning AC	85-132/184-264 V AC
Anslutningsspänning DC	220-375 V DC
Nätffrekvens	47-63 Hz
Strömförbrukning vid 100/ 230 V AC	<1,9 A/ <0,9 A
Inrusningsström Typ	<42 A (kallstart)
Hålltid (vid 230 V AC och max. belastning)	40 ms
Utgångsspänning	12-15 V DC
Lastreglering 0 A - I max- 0 A	* ±2,5 %
Spänningsreglering 60-300 V AC	
Rippel	<50 mVpp
Verkningsgrad vid 230 V AC	88,5 %
Utgångsström vid 12 V DC	7,5 A (90 W)
Överlastström	Upp till 1,5 I _{nom}
Kabelanslutningar	Fjäderklämma
Max. kabelarea	2,5 mm ²
DC-OK-relä	Nej
Arbetstemperatur (utan lastreducering)	-10 till +60 °C
IP-klass	IP20
Går att parallellkoppla	Ja
MTBF (Siemens norm SN 29500. 230 V AC/40 °C)	500 000 h
* Gäller hela inspänningsområdet med max. last.	
** 70 °C Med reducerad lastström	
Mått BxDxH (mm)	72,5x103x75
Godkännanden	UL508 Listed, UL60950, GL, ABS, CB-Scheme,
EMC	EN 61000-6-1, EN 61000-6-2, EN 61000-6-3, EN 61000-6-4. FCC Part 15 Klass B. EN55011/ EN55022 Klass B
Uppfyllda standarder	EN61131-2, EN60204-1, EN50178

Mått

ML100.102



För god kylning rekommenderas ett fritt avstånd på 40 mm över och 20 mm under aggregatet.

Beställningsnummer

Beställningsnr	Inspänning	Utgångsdata	E-nummer
ML100.102	115/230 V AC	12-15 VDC/7,5 A	E5219016