

Puls Spänningsaggregat 1-fas, 12 V DC. Utström 2,5 A och 4,2 A. Serie Miniline



- Kompakt format
- AC- och DC-anslutningsspänning
- Hög verkningsgrad
- Fjäderanslutning

Användningsområde

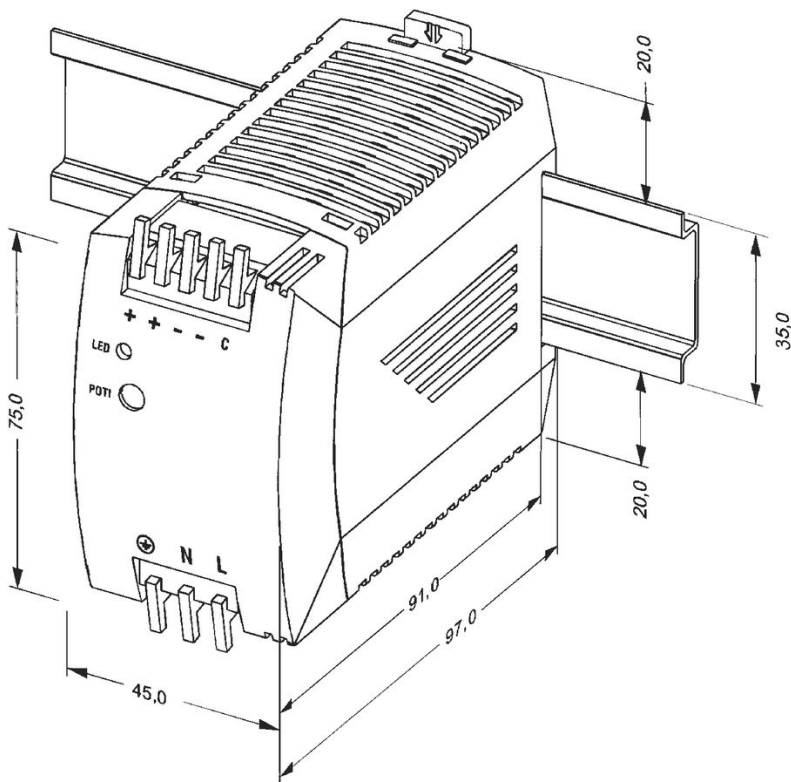
Puls Miniline kännetecknas av kompakta mått, tillförlitlighet och lång livslängd med en hög verkningsgrad vilket medför låg effektförlust/temperatur i kopplingskåpet. Aggregaten är mycket kompakta vilket sparar plats i skåpet.

För mer teknisk information se **allmän information** först i avsnittet strömförsörjning.

Tekniska data

| Modell | ML30.102 | ML50.102 |
|---|---|-------------------------------|
| Anslutningsspänning AC | 85-264 VAC | 85-264 VAC |
| Anslutningsspänning DC | 85-375 VDC | 85-375 VDC |
| Nätfrekvens | 47-63 Hz | 47-63 Hz |
| Strömförbrukning vid 100/230 V AC | <0,6/<0,25 A | <1/<0,6 A |
| Hålltid (vid 230 V AC och max. belastning) | 170 ms | 170 ms |
| Utgångsspänning, justerbar | 10-12 VDC | 12-15 VDC |
| Arbetstemperatur (utan lastreducering) | -10 till +60 °C | |
| Tolerans* | ±2,5 % | ±3 % |
| Rippel | <10 mVpp | <100 mVpp |
| Verkningsgrad | 84 % | 89 % |
| Utgångsström vid 12 V DC | 2,5 A (30 W) | 4,2 A (50 W) |
| Överlastström | Upp till 1,5 I _{nom} | Upp till 1,5 I _{nom} |
| Kabelanslutningar | Fjäderklämna | Fjäderklämna |
| Max. kabelarea | 2,5 mm ² | 2,5 mm ² |
| Arbetstemperatur** | -10 till +60 °C | -10 till +60 °C |
| IP-klass | IP20 | IP20 |
| MTBF (Siemens norm SN 29500 40 °C) | 650 000 h | 600 000 h |
| * Gäller hela inspänningsområdet med max. last. | | |
| ** 70°C Med reducerad lastström | | |
| Mått BxDxH (mm) | 45x91x75 | 45x91x75 |
| Godkännanden | UL 508 Listed, UL 60950, CB-Scheme, GL (GL: endast ML15.121) | |
| EMC | EN 61000-6-1, EN 61000-6-2, EN 61000-6-3, EN 61000-6-4. FCC Part 15 Klass B. EN 55011 / EN 55022 Klass B | |
| Säkerhet | EN 61558-2-17 (ej ML50.102) EN 61131-2, EN 60204-1, EN 50178 | |

Mått



För god kylning rekommenderas ett fritt avstånd på 25 mm över/under aggregat.

Beställningsnummer

| Beställningsnr | Inspänning | Utgångsdata | E-nummer |
|----------------|-------------------------|------------------|----------|
| ML30.102 | 85-264 V AC/85-375 V DC | 10-12 V DC/2,5 A | E5219005 |
| ML50.102 | 85-264 V AC/85-375 V DC | 12-15 V DC/4 A | |